

DNA

DNA Kotireititin WiFi 7

Hemrouter EE3110

**Installationsanvisning för användning
som huvudrouter och WiFi-förlängare**

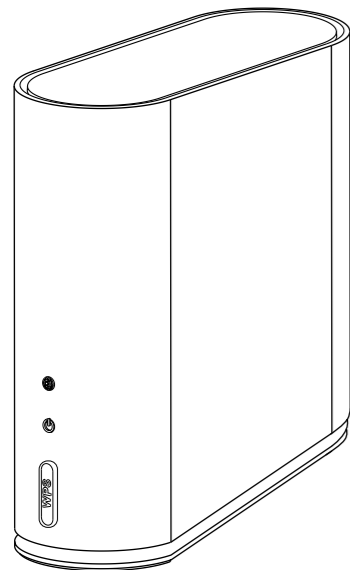


Denna anvisning har
tryckts på 100 %
återvunnet papper

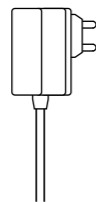
Innehållsförteckning

| | |
|---|----|
| Enhetens anslutningar | 5 |
| Se en kort video för lättare ibruktagning av huvudroutern..... | 6 |
| Kort om skedena för ibruktagning av huvudrouter | 8 |
| 1. Val av routerns plats i bostaden | 10 |
| 2. Ethernetanslutningar i bostadens kopplingskåp..... | 12 |
| 3. Anslut och starta routern..... | 14 |
| 4 a. Anslutning av hemmets enheter trådlöst (WiFi)..... | 16 |
| 4 b. Anslutning av hushållens enheter med ethernetkabel (LAN) | 17 |
| Ändra WiFi-nätverkets namn och lösenord..... | 18 |
| Utvidga vid behov WiFi-täckningen i bostaden..... | 20 |
| Se en kort video för lättare ibruktagning av WiFi-förlängaren..... | 22 |
| Kort om skedena för ibruktagning av WiFi-förlängare | 24 |
| 1. Anslut och starta förlängaren..... | 26 |
| 2.1. Parkoppling | 28 |
| 2.2. Kontrollera att parkopplingen fungerar..... | 30 |
| 3. Val av förlängarens plats i bostaden | 32 |
| Beskrivning av indikatorlampor | 34 |

Förpackningens innehåll



DNA WiFi 7 Pro EE3110-router



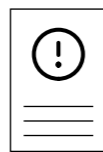
Strömförsörjning-



Ethernetkabel



Installations-
anvisning

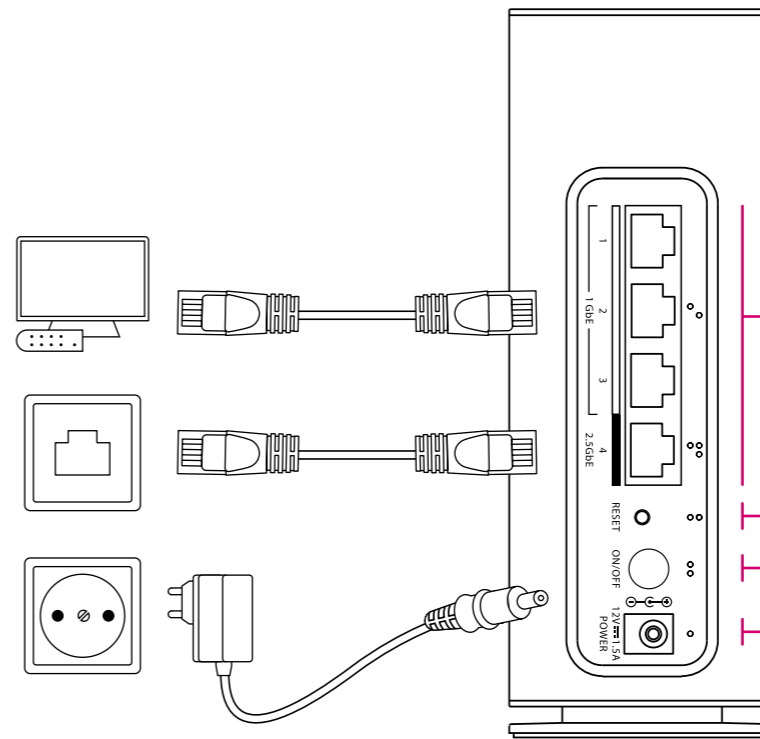


Säkerhets-
anvisning



WiFi-nätverkets
namn och lösenord-
informationskort

Enhetens anslutningar



Ethernetanslutningar

3 st. 1 Gbit/s-anslutningar och 1 st. 2,5 Gbit/s-anslutningar. Enheten hittar automatiskt internetanslutningen (WAN och LAN) vid anslutning.

Reset-knapp

För att återställa fabriksinställningarna, tryck på reset-knappen i 5 sekunder med en tunn spets (t.ex. ett örhänge eller ett gem).

On/Off-strömbrytare

Strömanslutning

Anslut strömkabeln som följer med enheten till anslutningen.

Se en kort **video** för lättare ibruktagning av huvudroutern

Instruktionsvideor, vägledning för att hantera enhetens inställningar samt uppdaterade installationsanvisningar baserade på användarfeedback hittar du på dna.fi/tuki-reitittimet eller genom att skanna QR-koden på nästa sida med QR-kodläsaren (kameran) i din telefon.

Video

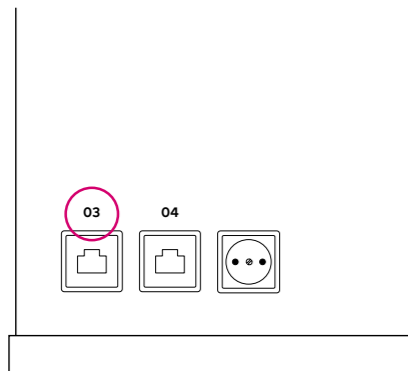


Skanna koden och gå till supportsidan för att se installationsvideon.

Kort om skedena för ibruktagnings av **huvudrouter**

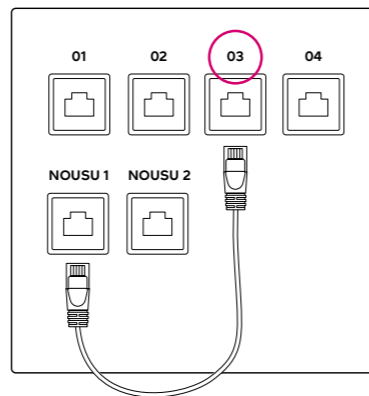
1. Val av routerns plats i bostaden

Kontrollera ethernetuttagets markeringar i rummet du vill placera routern.



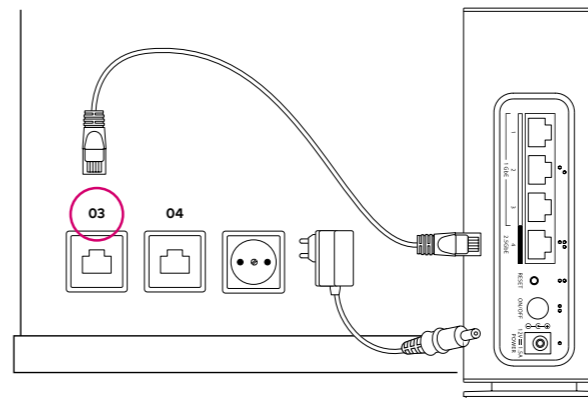
2. Ethernetanslutningar i bostadens kopplingssskåp

Anslut ethernetkabeln korrekt i ditt kopplingssskåp.



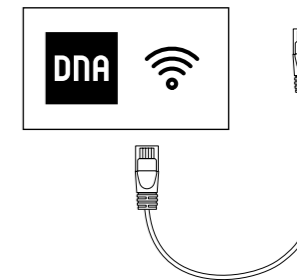
3. Anslut och starta routern

Anslut ethernetkabeln mellan rummets internetuttag och routern. Anslut strömkabeln. Starta enheten från strömbrytaren.



4. Koppla hemmets enheter

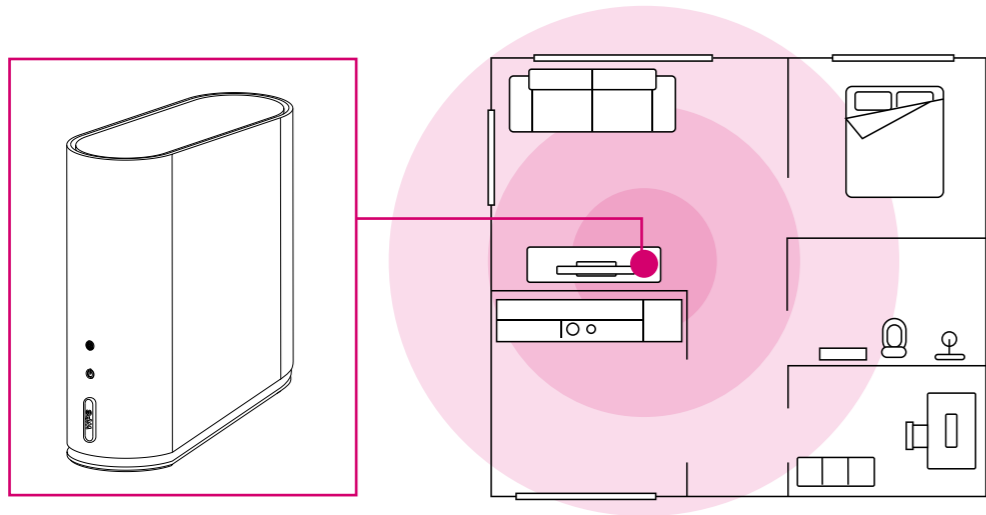
Koppla hemmets enheter trådlöst till routern (WiFi) eller med ethernetkabel (LAN).



Se mer detaljerade instruktioner om ibruktagningskedena på följande sidor.

Internetanslutningen kan komma från en annan enhet istället för kopplingssskåpet och internetuttaget, t.ex. från en extern modemströmkälla eller fiberomvandlare. Ytterligare information dna.fi/tuki.

1. Val av routerns plats i bostaden

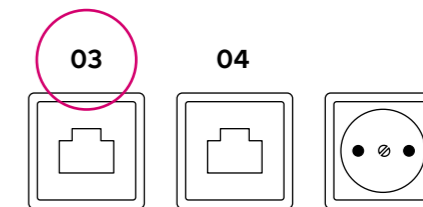


Ethernätverket i hemmet är utformat så att det finns ett kopplingskåp som för in internet till din bostad och en eller flera internetuttag i väggen.

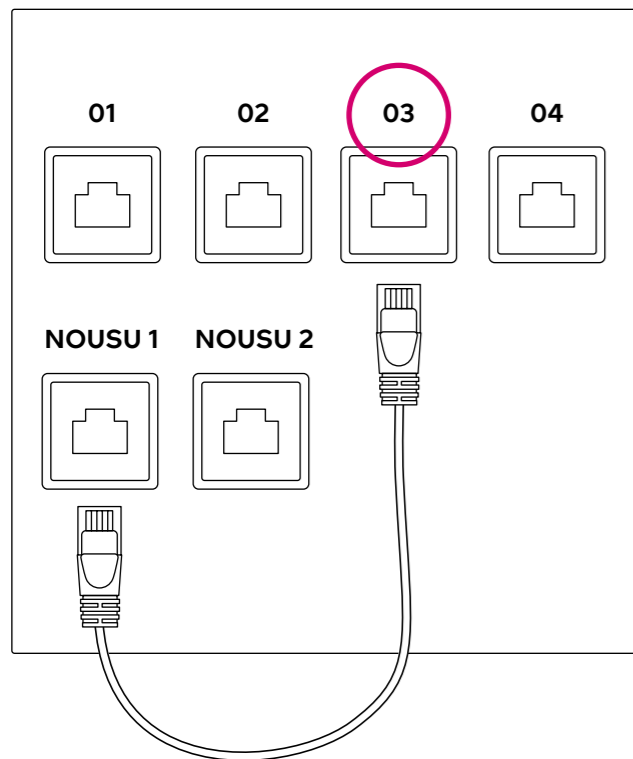
Routern kopplas till ett av internetuttagen. Enheten bör placeras centralt i ditt hem för att få en så stabil anslutning som möjligt till alla anslutna enheter.

Börja med att lägga på minnet märkningen på internetuttaget i det rum du valt (t.ex. 03) för nästa steg.

Gå sedan till bostadens kopplingskåp (bostadsfördelning), som vanligen finns i tamburen.



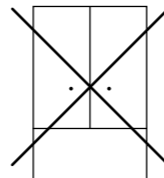
2. Ethernetanslutningar i bostadens kopplingskåp



Internet kommer in i din lägenhet via anslutningen i kopplingskåpet, som är märkt t.ex. "NOUSU", "SISÄÄNTULO", "ATK", "A" eller "B".

Anslut ena änden av ethernetkabeln till denna anslutning och den andra till den anslutning som har samma märkning som det internetuttag i det rum du valde tidigare (t.ex. 03).

Routern bör inte placeras i kopplingskåpet. Ett stängt utrymme begränsar WiFi-anslutningens funktionalitet.



Se en instruktionsvideo som förtydligar kopplingarna i kopplingskåpet eller läs mer på dna.fi/tuki-reitittimet.

Video

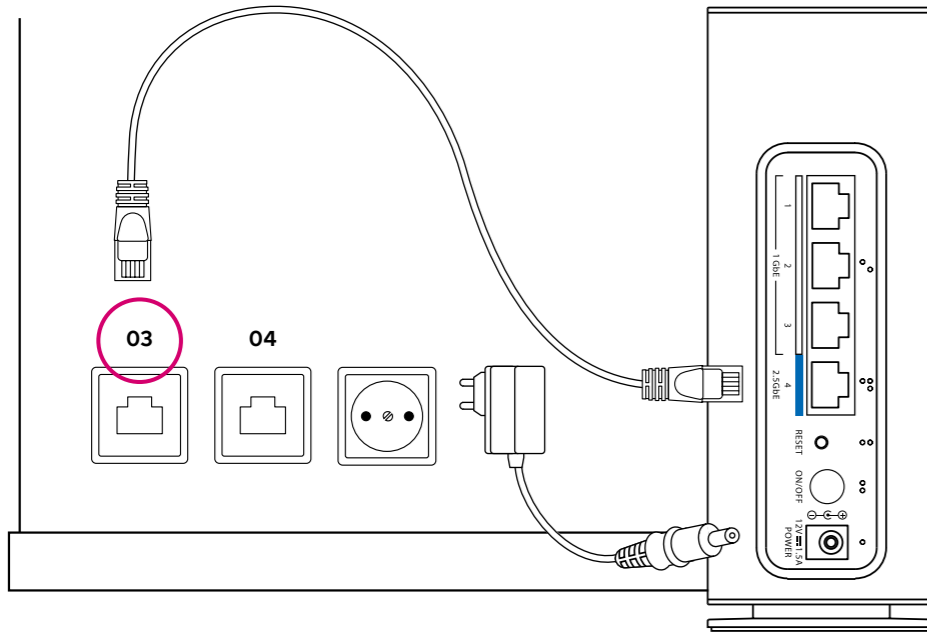


Skanna koden och se ethernet-installationsvideon.

Behöver du hjälp med ibruktagningen? Låt oss hjälpa dig!

Du når DNA Apuri i chatten på dna.fi/asennusapu eller på tfn 044 144 044 (msa) vardagar kl. 8–18.

3. Anslut och starta routern

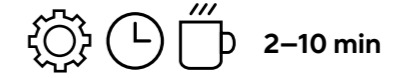
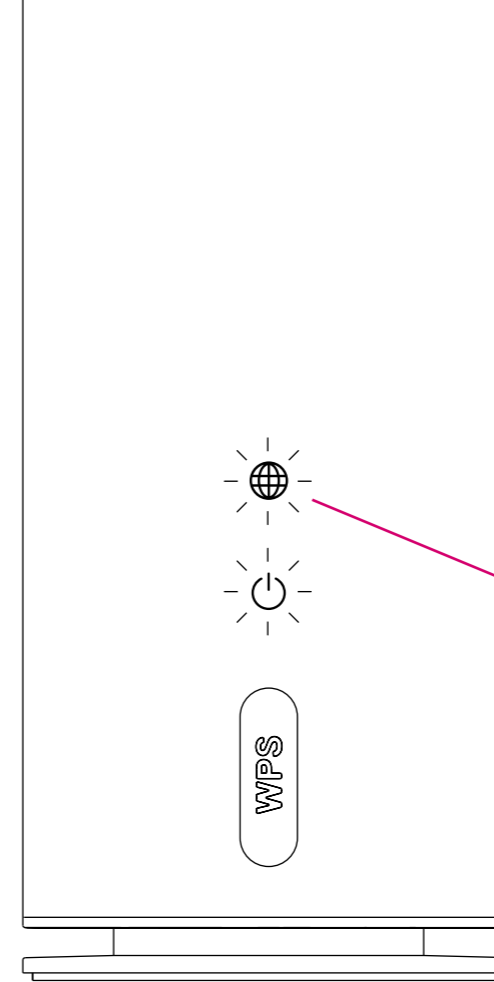


Anslut ethernetkabeln till rummets internetuttag och den andra ändan i första hand till det blåmarkerade uttaget längst ner på routern.

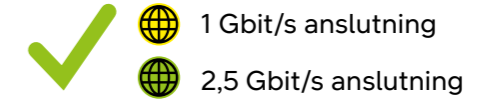
Anslut sedan strömkabeln till routern och till eluttaget.

Starta enheten från strömbrytaren.

Internetanslutningen kan komma från en annan enhet istället för kopplingskåpet och internetuttaget, t.ex. från en extern modemströmkälla eller fiberomvandlare.



Vänta lugnt på att internetanslutningen etableras. Routers anslutning till nätverket tar vanligtvis några minuter. Första gången kan det ta lite längre tid, eftersom enheten kan starta om på grund av en programuppdatering. Enhetens lampor blinkar under uppstarten.

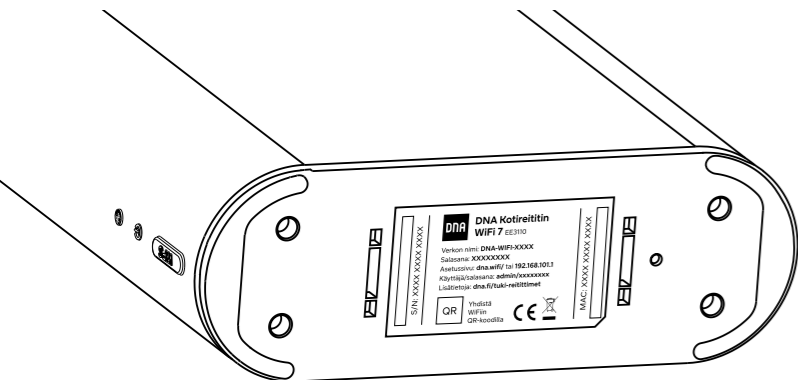



Routern är ansluten till nätverket när internetlampan (den övre lampan) lyser konstant gult eller grönt efter uppstart. Lampans färg visar vilken typ av anslutning nätverket möjliggör, den säger alltså inget om din anslutningshastighet.

Mer information om indikatorlamporna hittar du på den sista sidan av guiden och på dna.fi/tuki-reitittimet.

DNA Netti är nu klart att använda och du kan ansluta din enhet till det. Läs instruktionerna på nästa sida.

4 a. Anslutning av hemmets enheter trådlöst (WiFi)



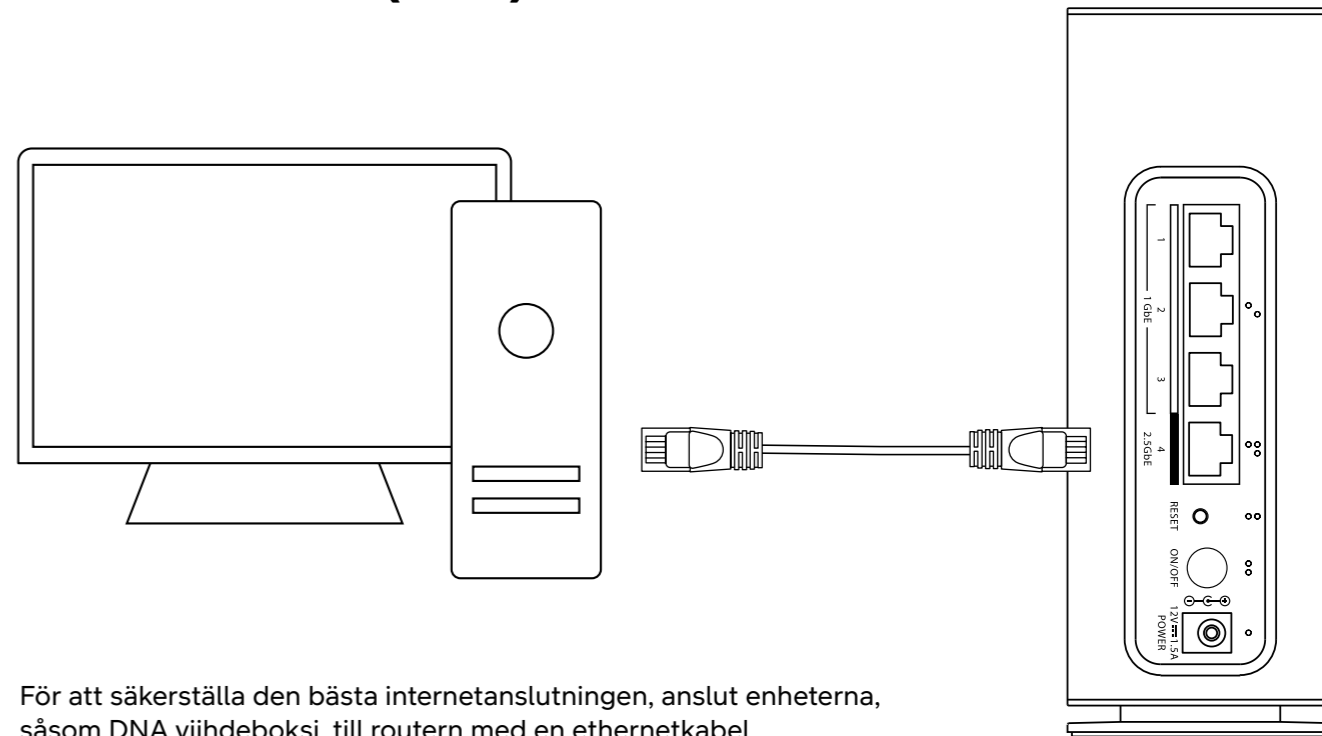
1. Öppna WiFi-inställningarna på den enhet du vill ansluta (t.ex. mobiltelefon eller dator). 
2. Välj DNA-WIFI-XXXX i listan över WiFi-nätverk.
3. Ange WIFI-nätverkets lösenord.
4. Du kan också ansluta till nätverket med inloggningens QR-kod.

Du hittar de uppgifter du behöver på etiketten och det separata informationskortet på baksidan av enheten.

Ny router istället för en gammal – måste alla enheter anslutas på nytt?

Det enklaste sättet att ansluta hemmets nuvarande enheter till den nya routern är att byta namnet och lösenordet på den nya routern till uppgifterna från din gamla router. På så sätt ansluts alla hemmets enheter automatiskt till det nya nätverket.

4 b. Anslutning av hushållens enheter med ethernetkabel (LAN)



För att säkerställa den bästa internetanslutningen, anslut enheterna, såsom DNA viihdeboksi, till routern med en ethernetkabel.

Ändra WiFi-nätverkets namn och lösenord

Om du vill kan du ändra ditt WiFi-nätverks namn och lösenord för att underlätta användningen. När du har ställt in WiFi-informationen själv, kan du känna igen ditt eget WiFi-nätverk bland andra och anslutning av nya enheter till hemnätverket blir enklare.

1. Logga in på routerns inställningssida på adressen **dna.wifi/**

Om inställningssidan inte öppnas, kontrollera att din enhet är ansluten till hemrouterns nätverk.

Användarnamn (User Name) är admin, lösenordet (Password) hittar du på kortet som följde med förpackningen och på etiketten på enhetens baksida.

| |
|---------------------------------------|
| User Name: |
| <input type="text" value="admin"/> |
| Password: |
| <input type="text" value="xxxxxxxx"/> |
| Login |

2. Efter första inloggningen kan du ändra WiFi-nätverksnamnet (WiFi Name) och lösenordet (WiFi Password) på etiketten på enhetens baksida. Som standard är det samma namn som på datakortet och på etiketten på enhetens baksida.

Tryck Apply.

När du har ändrat namnet och lösenordet för WiFi-nätverket, anslut hemmets enheter till detta nätverk.

| |
|--|
| WiFi Name |
| <input type="text" value="DNA-WIFI-xxxx"/> |
| WiFi Password: |
| <input type="text" value="xxxxxxxx"/> |
| Apply |

Ange ett eget namn här



Det är också värt att byta lösenordet för routerns inställningssida. Detta förbättrar dataskyddet ytterligare. Kom ihåg att spara lösenordet för dig själv.

Ange ett minst åtta tecken långt lösenord för **Admin Password** och tryck Apply.

| |
|---------------------------------------|
| Admin Password: |
| <input type="text" value="xxxxxxxx"/> |
| Apply |

Läs mer på dna.fi/tuki-reitittimet

**Behöver du hjälp med ibruktagningen?
Låt oss hjälpa dig!**

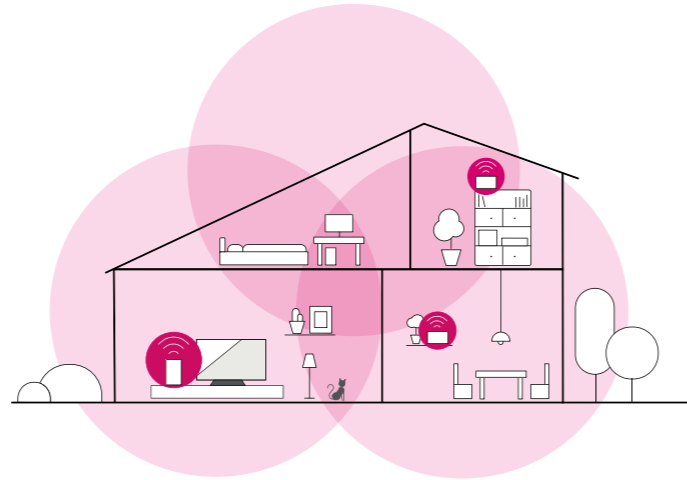
Du når DNA Apuri i chatten på dna.fi/asennusapu eller på tfn 044 144 044 (msa) vardagar kl. 8–18.

Utvidga vid behov WiFi-täckningen i bostaden

En enhet (huvudrouter eller förlängare) täcker cirka 70 kvadratmeter i en våning, om signalen kan passera genom rummen utan hinder.

Om du märker att internet inte fungerar lika bra i alla rum, kan du utöka det interna nätverkets täckningsområde genom att skaffa en eller flera bryggor utöver huvudroutern och bygga ett Mesh WiFi-system i ditt hem.

Du kan också använda WiFi 7 Pro-router som WiFi-förlängare. Se andra enheter som är kompatibla med förlängaren på dna.fi/tuki-reitittimet.



Vad är ett Mesh WiFi-system?

Se videon för mer information om att skapa ett Mesh WiFi-nätverk för hela hemmet.

Video



Skanna koden och se Mesh WiFi-videon.

Se en kort **video** för lättare ibruktagning av WiFi-förlängaren

Instruktionsvideor, vägledning för att hantera enhetens inställningar samt uppdaterade installationsanvisningar baserade på användarfeedback hittar du på dna.fi/tuki-reitittimet eller genom att skanna QR-koden på nästa sida med QR-kodläsaren (kameran) i din telefon.

Video

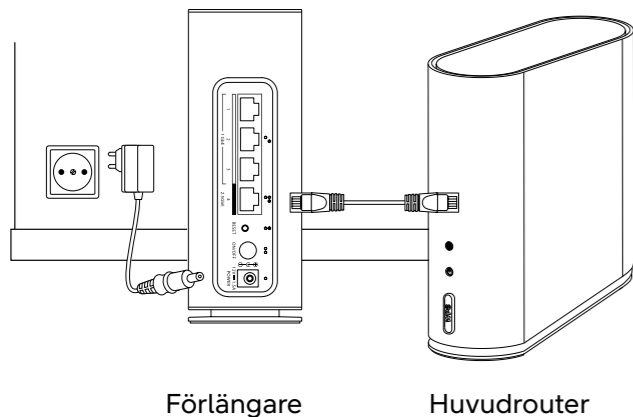


Skanna koden och gå till supportsidan för att se installationsvideon.

Kort om skedena för ibruktagning av WiFi-förlängare

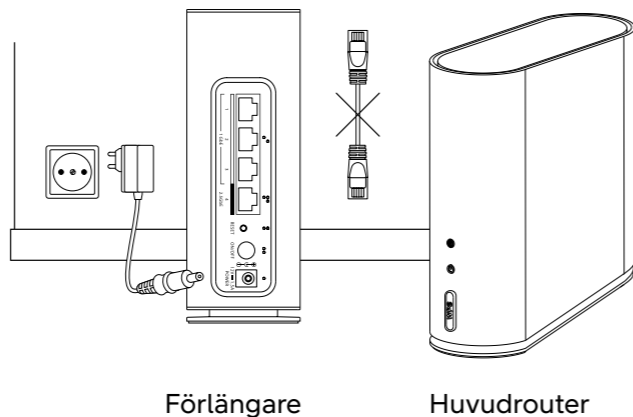
1. Anslut och starta förlängaren

Anslut en ethernetkabel mellan huvudroutern och förlängaren
Anslut strömkabeln.
Starta enheten från strömbrytaren.



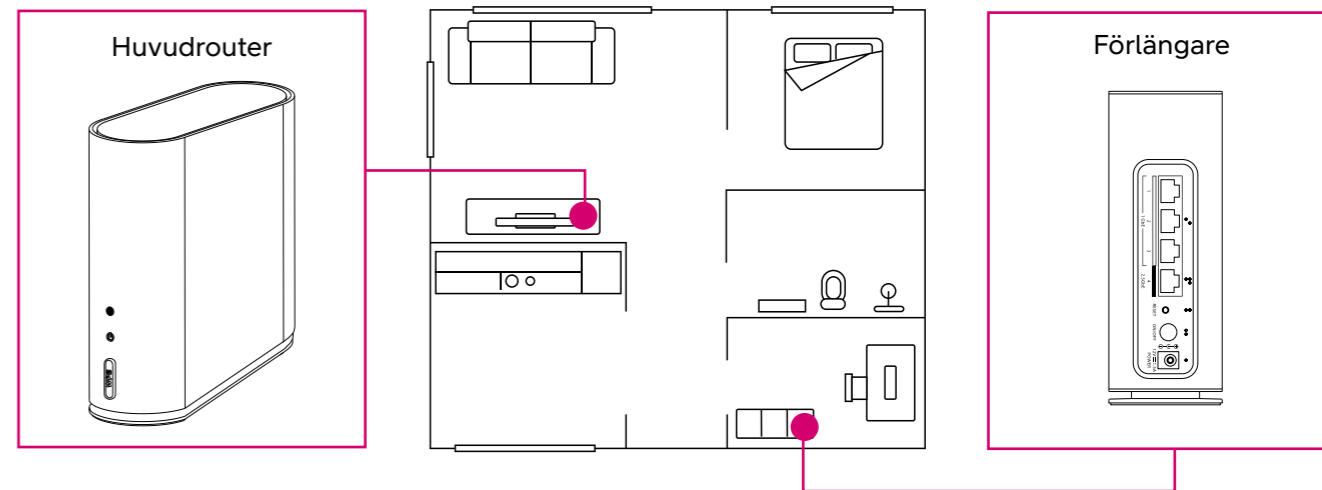
2. Parkoppling och kontroll av funktionalitet

Det har nu skapats en parkoppling mellan enheterna. Kontrollera parkopplingens funktion genom att koppla bort ethernetkabeln från förlängaren. Parkopplingen har lyckats när strömindikatorn (den nedre lampan) lyser med ett jämnt grönt ljus.



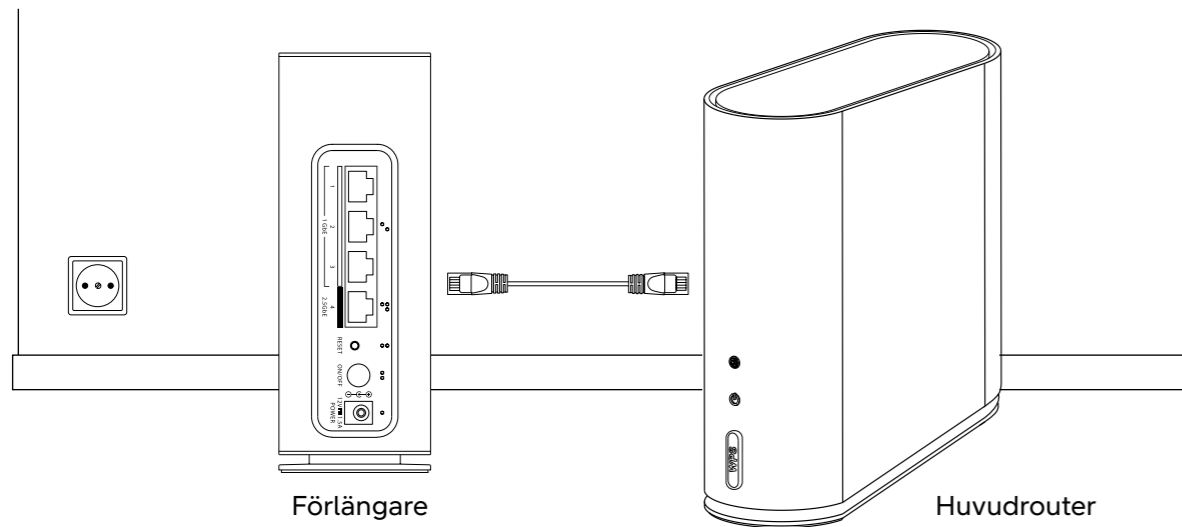
3. Val av förlängarens plats i bostaden

Flytta förlängaren till den platsen du vill att WiFi-nätverket ska sträcka sig till.

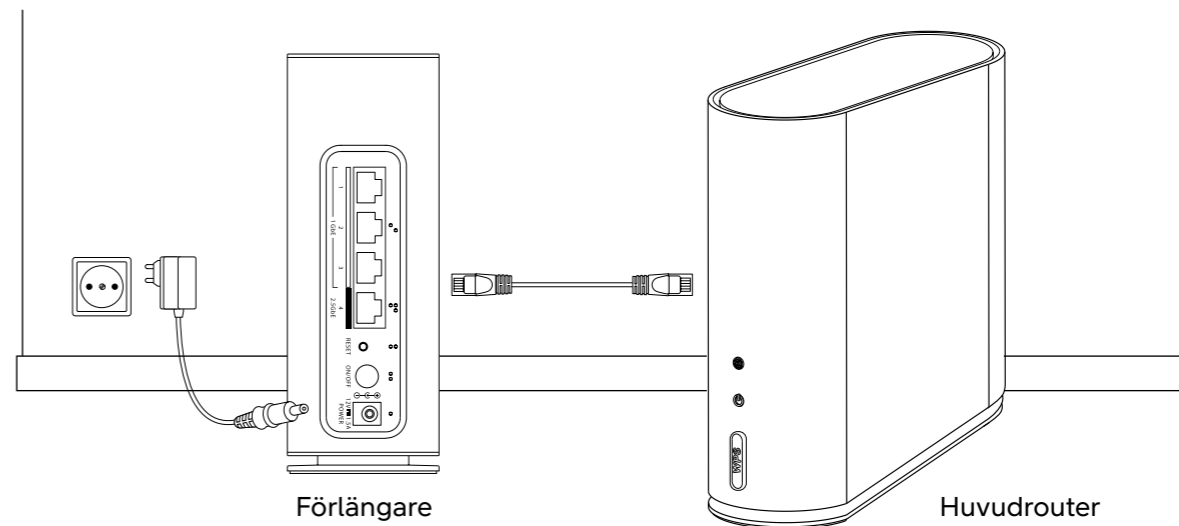


Se mer detaljerade instruktioner om ibruktagningskedena på följande sidor.

1. Anslut och starta förlängaren



Anslut en ethernetkabel mellan den huvudrouter du använder och routern som ska användas som förlängare. Du kan använda vilken som helst av de lediga ethernetportarna.



Anslut sedan förlängarens strömkabel till eluttaget och starta den med strömbrytaren.

Enheter kan också anslutas trådlöst med WPS-knappen. Läs mer om detta på dna.fi/tuki-reitittimet.

2.1. Parkoppling

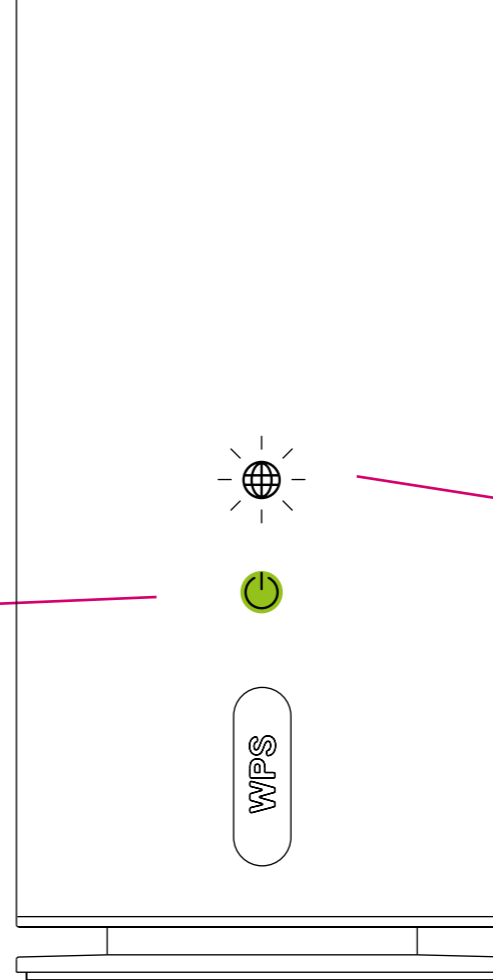


Vänta lugnt på att internetanslutningen etableras.

Förlängarens anslutning till nätverket tar vanligtvis några minuter. Första gången kan det ta lite längre tid, eftersom enheten kan starta om på grund av en programuppdatering. Enhetens lampor blinkar under uppstarten.



Parkopplingen mellan enheterna har skapats när strömlampan (den nedre lampan) förblir konstant grön efter starten.



1 Gbit/s anslutning



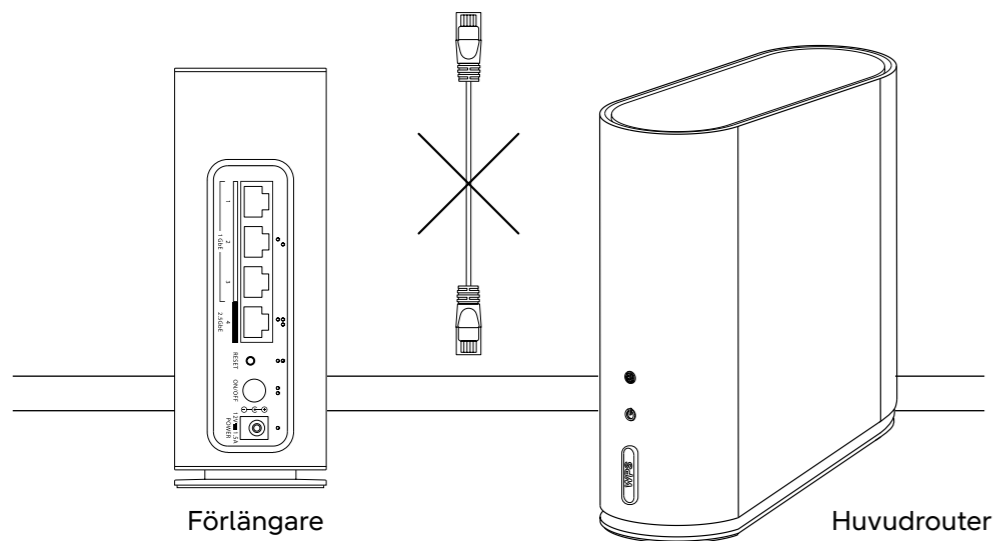
2,5 Gbit/s anslutning

Lampans färg visar vilken typ av anslutning nätverket möjliggör, den säger alltså inget om din anslutningshastighet. Ljusets färg har ingen betydelse för parkopplingen.

Mer information om indikatorlamporna hittar du på den sista sidan av guiden och på dna.fi/tuki-reitittimet.

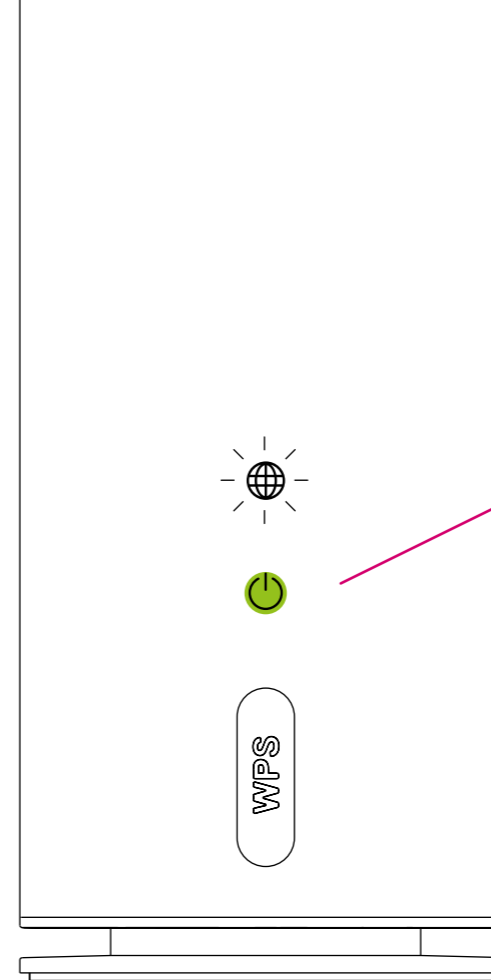
Nästa steg är att kontrollera att parkopplingen fungerar. ▶

2.2 Kontrollera att parkopplingen fungerar



Kontrollera parkopplingens funktion genom att koppla bort ethernetkabeln från förlängaren.

- Internetlampan (den övre lampan) släcks och
- strömlampan (den nedre lampan) byter från grönt till vitt.



Vänta några minuter medan förlängaren går över till att använda WiFi-anslutningen istället för ethernetkabeln.



Parkopplingen har lyckats när strömindikatorn (den nedre lampan) lyser med ett jämnt grönt ljus. Mer information om indikatorlamporna hittar du på den sista sidan av guiden och på dna.fi/tuki-reitittimet.

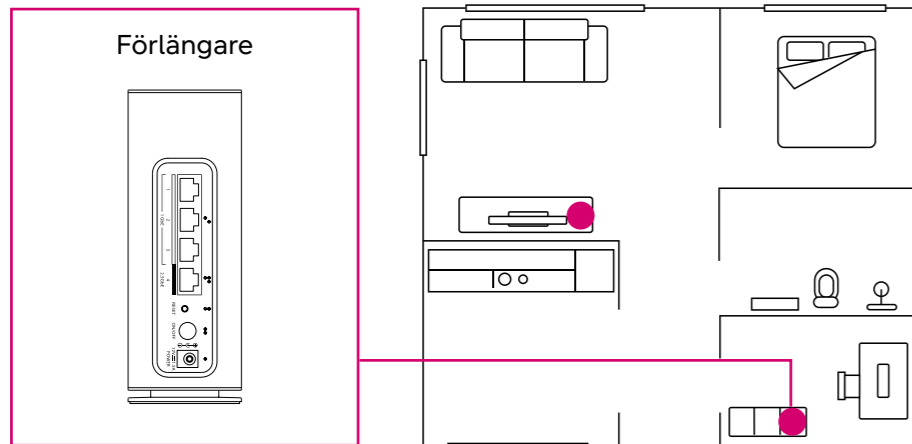
Internetlampan (den övre lampan) visar nu WiFi-nätverkets signalstyrka (mer information på nästa sida).

Enheten kan nu flyttas till den plats där du vill utöka WiFi-nätverket. Parkopplingen förblir på även om du kopplar bort enheten från strömmen under flytten.



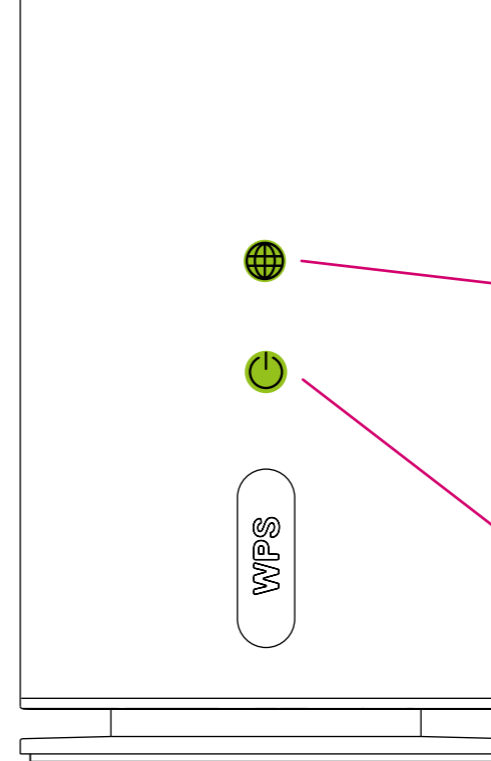
Förlängarens indikatorlampor släcks under flytten.

3. Val av förlängarens plats i bostaden






Placera förlängaren så centralt som möjligt där du vill utöka WiFi-nätverket, inte t.ex. vid golvlisen eller i ett stängt skåp.

Anslut förlängarens strömkabel på nytt till eluttaget i önskat rum.



Vänta en stund på att anslutningen hittas.

Internetlampan (den övre lampan) visar kvaliteten på anslutningen. Prova olika placeringar och försök hitta en plats där anslutningen är så bra som möjligt.

-  Grön = Utmärkt anslutning
-  Gul = Bra anslutning
-  Röd = Måttligt bra anslutning

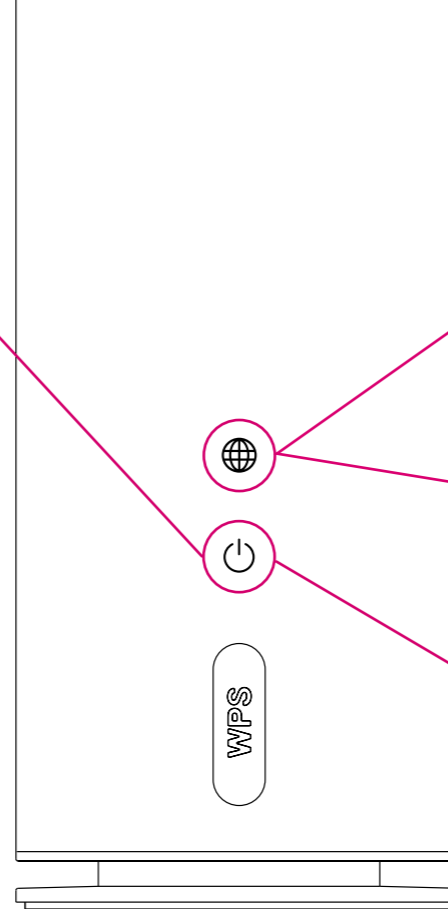
Strömlampan (den nedre lampan) lyser grönt.

Tidigare anslutna enheter till huvudroutern fungerar automatiskt i det utvidgade nätverket. Om du lägger till nya enheter till WiFi-nätverket, anslut dem till huvudrouterns nätverk. Se instruktionerna på sidan 16.

Den bästa anslutningen mellan huvudapparaten och förlängaren får du med en ethernetkabel. Anslut ethernetkabeln i första hand till de blåmärkta portarna på enheterna.

Beskrivning av indikatorlampor

| Status | Betydelse |
|--------|--|
| | Snabbt blinkande vitt = Enheten startar. |
| | Vitt = Enheten har startat. |
| | Grönt = Enheten fungerar som förlängare (parkoppling med huvudroutern aktiv). |
| | Långsamt blinkande vitt/grönt = Programuppdatering tillgänglig. Tryck på WPS-knappen för att starta uppdateringen eller låt enheten vänta. |
| | Båda lamporna blinkar långsamt gult samtidigt = Programuppdatering pågår (avbryt inte strömmen till enheten). |
| | Snabbt blinkande rött = Felaktigt tillstånd (försök återställa fabriksinställningarna genom att trycka på återställningsknappen på enhetens baksida i 5 sekunder). |
| | Avstängd = Enheten har ingen ström. |



| Ansluten till internet med WiFi-anslutning | Status | Ansluten till internet med ethernetkabel* |
|--|--------|---|
| Utmärkt anslutning till internet. | | 2,5 Gbit/s anslutning till internet. |
| Bra anslutning till internet. | | 1 Gbit/s anslutning till internet. |
| Måttligt bra anslutning till internet. | | <1 Gbit/s anslutning till internet. |
| Ingen anslutning till internet. | | Ingen anslutning till internet. |

| Status | Betydelse |
|--------|---|
| | Snabbt blinkande grönt/gult/rött = Ansluter till nätverket. |
| | Lyser inte = Ingen anslutning till nätverket. |

| Status | Betydelse |
|--------|---|
| | Långsamt blinkande gult = Parkoppling (WPS) söks. |
| | Gult = Parkopplad (WPS) till en annan enhet. |

*Internetlampans färg visar vilken typ av anslutning nätverket möjliggör, den säger alltså inget om din anslutningshastighet.

Du kan aktivera mörkt läge (dark mode) från enhetens inställningssidor. Läs mer på dna.fi/tuki-reitittimet

Behöver du hjälp med ibruktagningen? Låt oss hjälpa dig!

DNA Netti är lätt att installera, men kanske justering av routern och WiFi-nätverket inte är din grej. Ingen fara, hjälpen är nära – vid behov även på plats.

Du hittar vår chatt och mer information på dna.fi/asennusapu eller på tfn **044 144 044** vardagar mellan 8–18.