

DNA

DNA Kotireititin WiFi 7

EE3110

Ohjeet käyttöönottoon
pääreitittimenä ja WiFi-laajentimena



Tämä ohje on valmistettu
100 % kierrätyspaperista

Sisällysluettelo

Katso lyhyt video, niin käyttöönotto on helpompaa	4
Pakkauksen sisältö	6
Laitteen liitännät	7
Pikaohje pääreitittimen käyttöönottoon	8
Reitittimen sijainnin valinta asunnossa	10
Ethernet-kytkennät asunnon kytkinkaapissa	12
Reitittimen kytkennät ja käynnistäminen	14
Kodin laitteiden yhdistäminen langattomasti (WiFi)	16
Kodin laitteiden yhdistäminen ethernet-johdolla (LAN).....	17
WiFi-verkon nimen ja salasanojen vaihtaminen	18
Netin kuuluvuuden laajentaminen asunnossa tarvittaessa	20
Pikaohje WiFi-laajentimen käyttöönottoon	22
Laajentimen kytkennät ja käynnistäminen.....	24
Pariliitoksen muodostaminen	26
Pariliitoksen tarkistaminen	28
Laajentimen sijainnin valinta asunnossa.....	30
Merkkivalojen selitykset	32

Katso lyhyt video, niin käyttöönotto on helpompaa

Ohjevideoita, opastusta laitteen asetusten hallintaan ja käyttäjäpalautteen perusteella päivitettyt käyttöönotto-ohjeet löydät sivulta **dna.fi/tuki-reitittimet** tai lukemalla seuraavan sivun QR-koodin puhelimesi QR-koodilukijalla (kameralla).

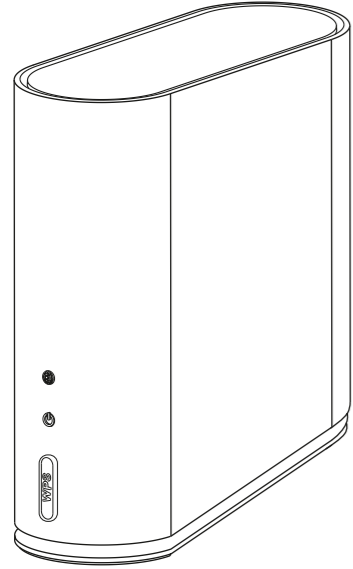
Instruktionsvideor, vägledning för att hantera enhetens inställningar samt uppdaterade installationsanvisningar baserade på användarfeedback hittar du på **dna.fi/tuki-reitittimet** eller genom att skanna QR-koden på nästa sida med QR-kodläsaren (kameran) i din telefon.



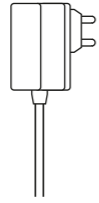
Skanna koodi
ja siirry tukisivulle katsomaan
käyttöönottovideo.



Pakkauksen sisältö



DNA WiFi 7 EE3110 -reititin



Virtalähde



Ethernet-johto



Käyttöohje

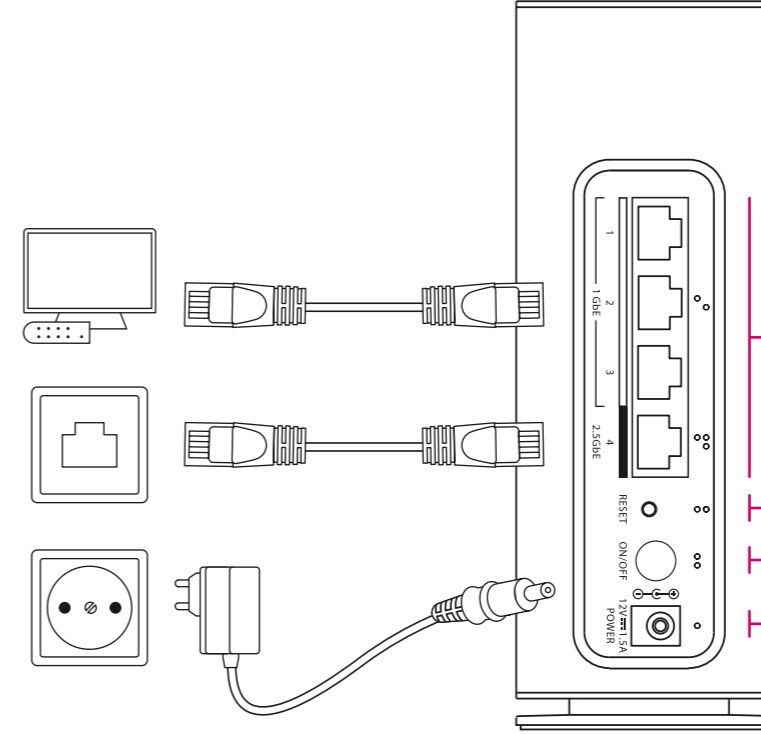


Turvallisuusohje



WiFi-verkon nimi ja salasana -tietokortti

Laitteen liitännät



Ethernet-liitännät

3 kpl 1 Gbit/s -liitännää ja 1 kpl 2,5 Gbit/s liitäntä. Laitte tunnistaa nettiyhteyden (WAN ja LAN) kytkennän yhteydessä automaattisesti.

Reset-painike

Tehdasasetusten palauttamiseksi paina reset-painiketta 5 sekuntia kevyesti ohuella tikulla (esim. korvakoru tai klemmari).

On/Off-virtapainike

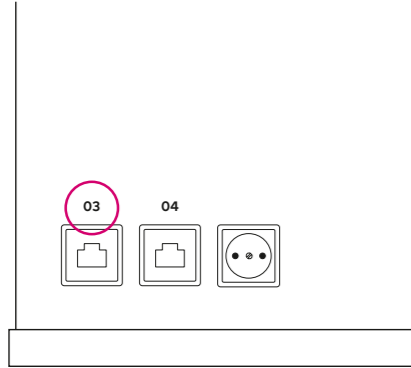
Virtaliitäntä

Liitännään yhdistetään laitteen mukana tuleva virtajohto.

Pikaohje pääreitittimen käyttöönottoon

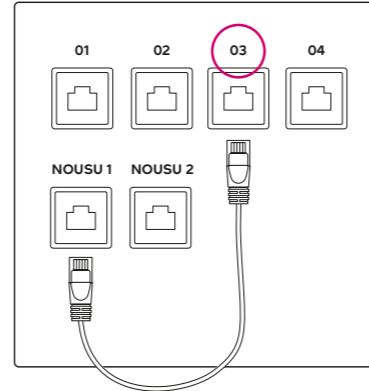
1. Reitittimen sijainnin valinta asunnossa

Tarkista ethernet-pistorasian merkinnät siitä huoneesta, jonne haluat reitittimen sijoittaa.



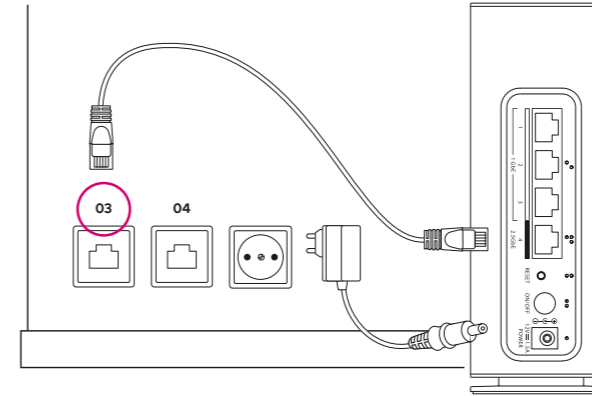
2. Ethernet-kytkennät asunnon kytkinkaapissa

Yhdistä ethernet-johto oikein kytkinkaapissasi.



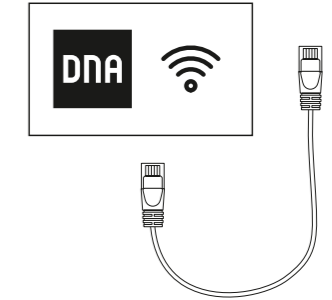
3. Reitittimen kytkennät ja käynnistäminen

Kytke ethernet-johto huoneen nettipistorasian ja reitittimen välille. Kytke virtajohto. Käynnistä laite virtapainikkeesta.



4. Kodin laitteiden yhdistäminen

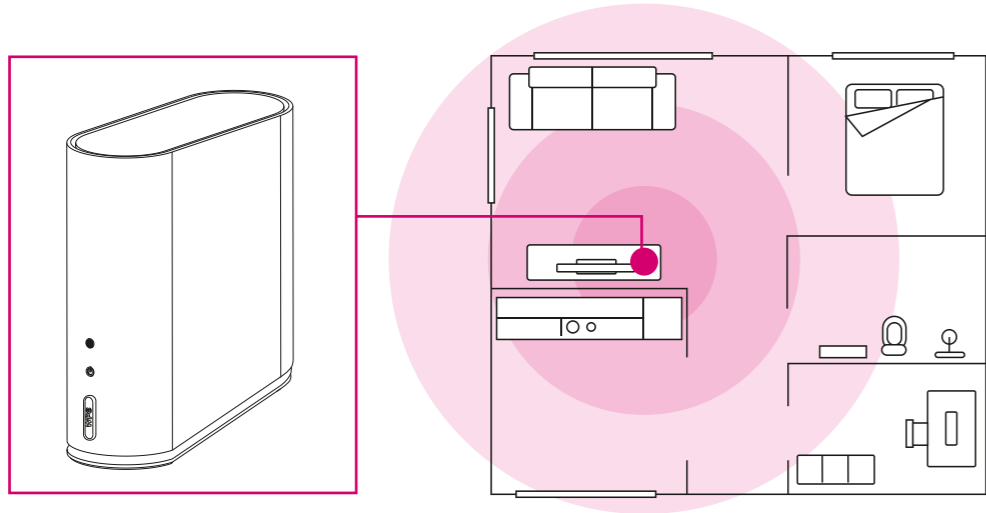
Yhdistä kodin laitteet reitittimeen langattomasti (WiFi) tai ethernet-johdolla (LAN).



Katso tarkemmat ohjeet käyttöönoton vaiheista seuraavilta sivuilta.

Nettiyhteys voi tulla kytkinkaapin ja nettipistorasian sijasta myös toisesta laitteesta, esim. ulkomokkulan virtalähteestä tai kuitumuuntimesta. Lisätietoja dna.fi/tuki.

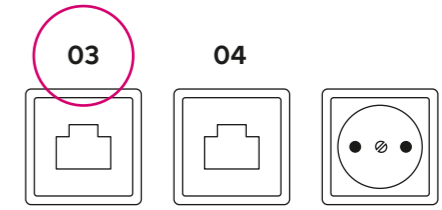
Reitittimen sijainnin valinta asunnossa



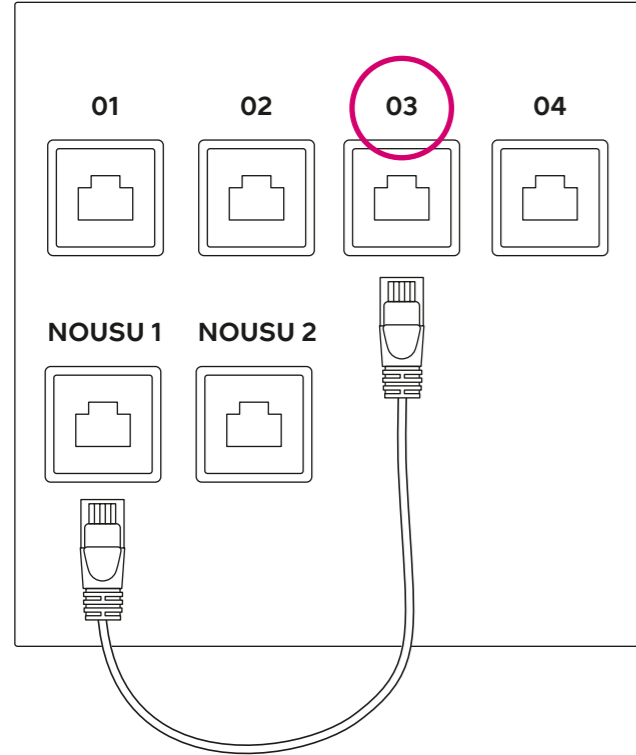
Ethernet-kodissa reititin kytketään seinässä olevaan nettipistorasiaan. Reititin kannattaa sijoittaa keskeiselle paikalle kodissasi, jotta saat mahdollisimman toimintavarmat yhteydet kaikille laitteille.

Aloita painamalla mieleesi valitsemasi huoneen nettipistorasian merkintä seuraavaa vaihetta varten.

Siirry sitten asuntosi kytkinkaapille (huoneistojakamo), joka sijaitsee yleensä eteisessä.



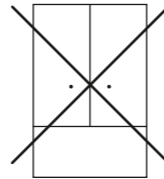
Ethernet-kytkennät asunnon kytkinkaapissa



Netti tulee asuntoosi sisään kytkinkaapin liitântään, joka on merkitty esim. ”NOUSU”, ”SISÄÄNTULO”, ”ATK”, ”A” tai ”B”.

Kytke ethernet-johdon toinen pää tähän liitântään ja toinen siihen liitântään, jossa on sama merkintä kuin aiemmin valitsemasi huoneen nettipistorasiassa.

Reititintä ei kannata sijoittaa kytkinkaappiin. Suljettu tila rajoittaa WiFi-yhteyden toimivuutta.



Katso kytkinkaapin kytkentöjä selkeyttävä ohjevideo tai lue lisää dna.fi/tuki-reitittimet.



Skannaa koodi
ja katso ethernet-
käyttönottovideo

4 min

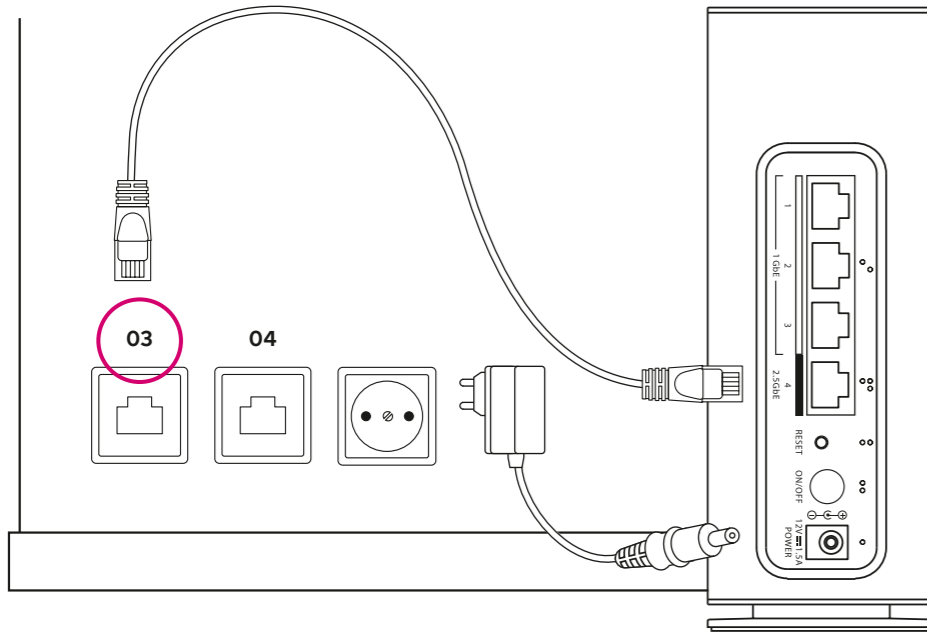


Tarvitsetko apua
käyttönotossa?
Anna kun autamme!

DNA Apurin tavoitat chatissa
dna.fi/asennusapu tai soittamalla arkisin
klo 8–18 numeroon 044 144 044 (mpm).



Reitittimen kytkennät ja käynnistäminen

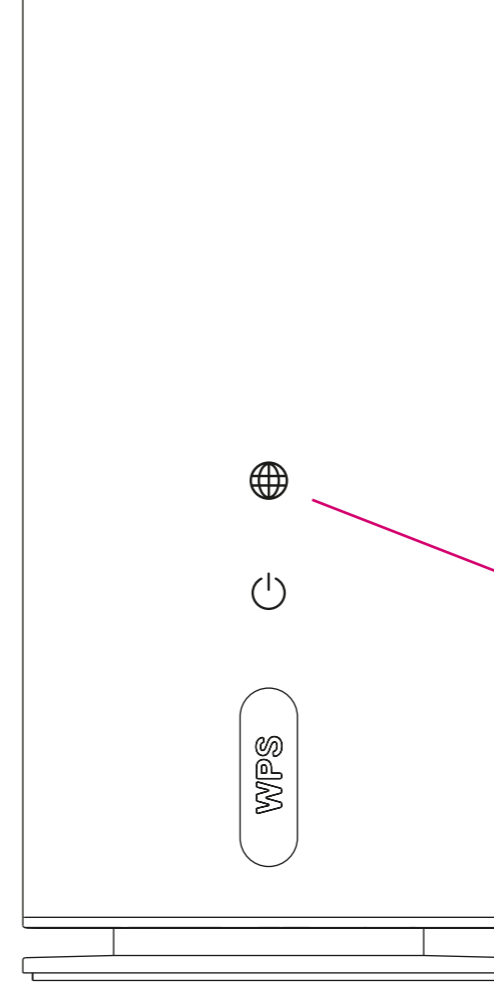


Kytke ethernet-johto huoneen nettipistorasiaan ja toinen pää ensisijaisesti reitittimen sinisellä merkittyyn liitäntään.

Kytke sitten virtajohto reitittimeen ja pistorasiaan.

Käynnistä laite virtapainikkeesta.

Nettiyhteys voi tulla kytkinkaapin ja nettipistorasian sijasta myös toisesta laitteesta, esim. ulkomokkulan virtalähteestä tai kuitumuuntimesta.



Odota rauhassa nettiyhteyden muodostumista. Reitittimen yhdistyminen verkkoon kestää yleensä muutaman minuutin. Ensimmäisellä kerralla se saattaa viedä vähän pidempään, sillä laite voi käynnistää itsensä uudelleen ohjelmistopäivityksen takia. Laitteen valot vilkkuvat käynnistymisen aikana.

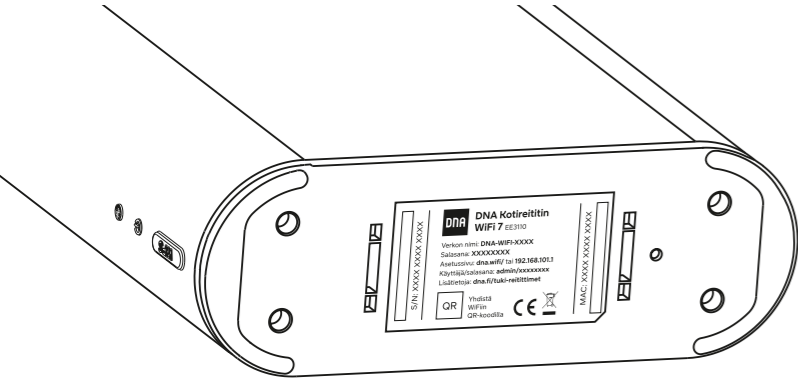



Reititin on yhteydessä verkkoon, kun nettivalo (ylempi) jää käynnistyneen jälkeen palamaan tasaisesti keltaisena tai vihreänä. Valon väri ilmoittaa verkon mahdollistaman maksiminopeuden, joka ei siis kerro liittymäsi nopeudesta.

Tarkempaa tietoa merkivaloista saat oppaan viimeiseltä sivulta ja dna.fi/tuki-reitittimet.

DNA Netti on nyt käyttövalmis ja voit yhdistää laitteesi siihen. Lue ohje seuraavalta sivulta.

Kodin laitteiden yhdistäminen langattomasti (WiFi)



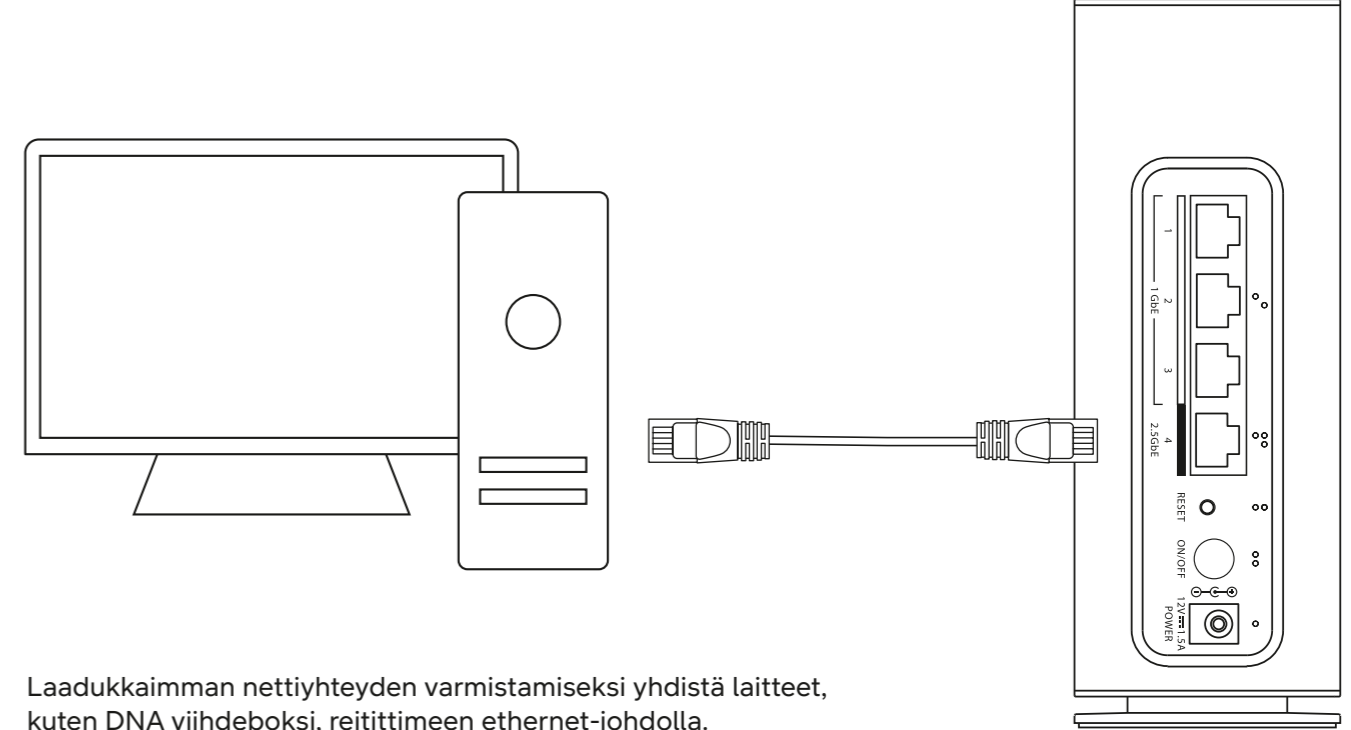
1. Avaa yhdistettävän laitteesi (esim. kännykkä tai tietokone) WiFi-asetukset. 
2. Valitse WiFi-verkkojen listalta DNA-WIFI-XXXX.
3. Syötä WiFi-verkon salasana.
4. Voit liittyä verkkoon myös kirjautumisen QR-koodilla.

Tarvitsemasi tiedot löydät laitteen pohjassa olevasta tarrasta ja erillisestä tietokortista.

Vanhan reitittimen tilalle uusi – pitääkö kaikki laitteet liittää uudelleen?

Helpoin tapa yhdistää nykyiset kodin laitteet hankkimasi reitittimen verkkoon on vaihtaa uuden reitittimen verkon nimeksi ja salasanaksi vanhan reitittimesi tiedot. Näin kaikki kodin laitteet yhdistyvät automaattisesti uuteen verkkoon.

Kodin laitteiden yhdistäminen ethernet-johdolla (LAN)



Laadukkaimman nettiyhteyden varmistamiseksi yhdistä laitteet, kuten DNA viihdeboksi, reitittimeen ethernet-johdolla.

WiFi-verkon nimen ja salasanojen vaihtaminen

Halutessasi voit vaihtaa WiFi-verkollesi omanlaisen nimen ja salasanan sujuvoittamaan käyttöä. Kun olet määrittänyt WiFi-tiedot itse, tunnistat oman WiFi:n muiden joukosta ja uusien laitteiden yhdistäminen kotin verkkoon on helpompaa.

1. Kirjaudu reitittimen asetussivulle osoitteessa **dna.wifi/**

Jos asetussivu ei aukea, tarkista että laitteesi on liitetty kotireitittimen verkkoon.

Käyttäjänimi (User Name) on admin, salasanan (Password) löydät pakkauksen mukana tulleesta kortista sekä laitteen pohjassa olevasta tarrasta.

User Name:
<input type="text" value="admin"/>
Password:
<input type="text" value="xxxxxxxx"/>
Login

2. Ensimmäisen kirjautumisen jälkeen pääset vaihtamaan WiFi-verkon nimen (WiFi Name) ja salasanan (WiFi Password). Oletuksena on sama nimi kuin tietokortissa ja laitteen pohjassa olevassa tarrassa.

Paina Apply.

Kun olet vaihtanut WiFi-verkon nimen ja salasanan, liitä kodin laitteet tähän verkkoon.

WiFi Name	Nimeä tämä omanlaiseksi
<input type="text" value="DNA-WIFI-xxxx"/>	
WiFi Password:	
<input type="text" value="xxxxxxxx"/>	
Apply	



Samalla kannattaa vaihtaa myös reitittimen asetussivun salasana. Tämä parantaa entisestään tietoturvaa. Muista tallettaa salasana itsellesi muistiin.

Syötä vähintään 8 merkkiä pitkä salasana **Admin Password** -kohtaan ja paina Apply.

Admin Password:
<input type="text" value="xxxxxxxx"/>
Apply

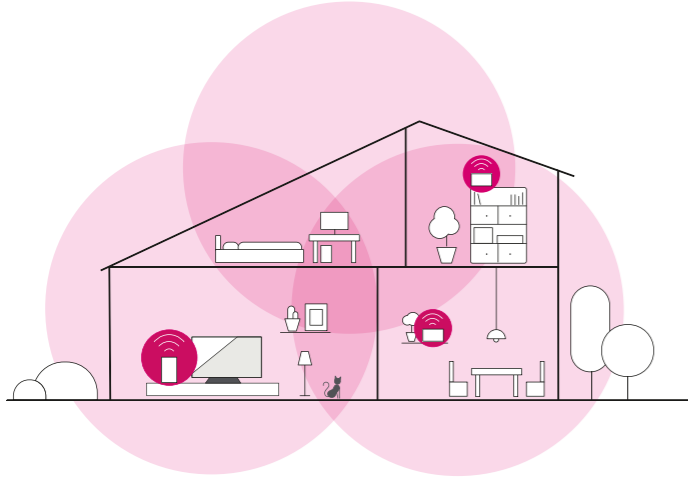
Lisätietoa dna.fi/tuki-reitittimet

**Tarvitsetko apua
käyttöön otossa?
Anna kun autamme!**

DNA Apurin tavoitat chatissa
dna.fi/asennusapu tai soittamalla arkisin
klo 8–18 numeroon 044 144 044 (mpm).

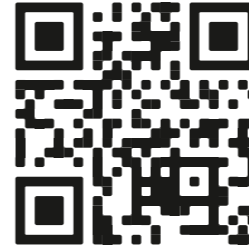


Netin kuuluvuuden laajentaminen asunnossa tarvittaessa



Mikäli huomaat, että netti ei toimi yhtä hyvin kaikissa huoneissa, voit laajentaa sisäverkon kuuluvuusaluetta hankkimalla pääreitittimen lisäksi yhden tai useamman laajentimen, ja rakentaa niillä kotiisi Mesh WiFi -järjestelmän.

Voit käyttää WiFi 7 -reititintä myös WiFi-laajentimena. Katso muut laajennukseen yhteensopivat laitteet dna.fi/tuki-reitittimet.



Mikä on Mesh WiFi -järjestelmä?

Katso videolta lisätietoja koko kodin kattavan Mesh WiFi -verkon luomiseen.

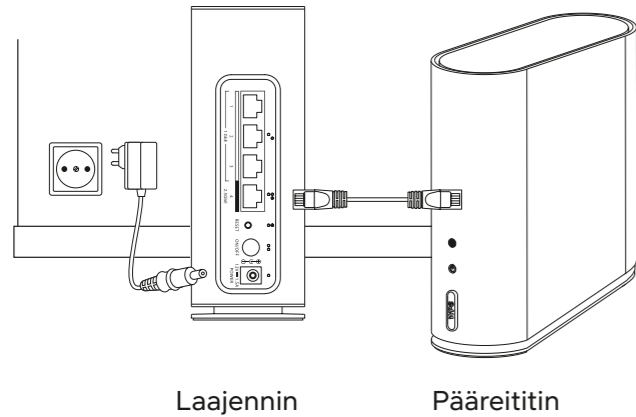
3 min



Pikaohje WiFi-laajentimen käyttööntoon

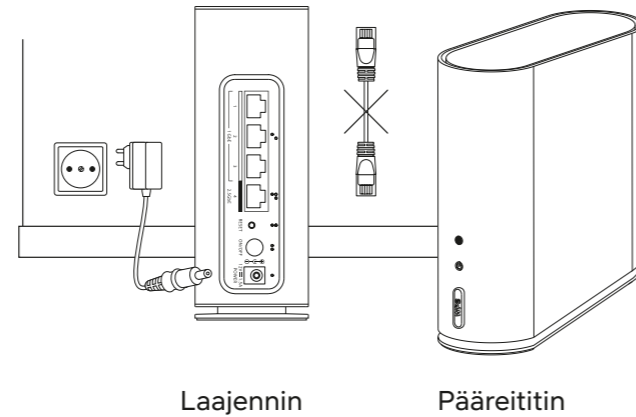
1. Laajentimen kytkennät ja käynnistäminen

Kytke ethernet-johto pääreitittimen ja laajentimen välille. Kytke virtajohto. Käynnistä laajennin virtapainikkeesta.



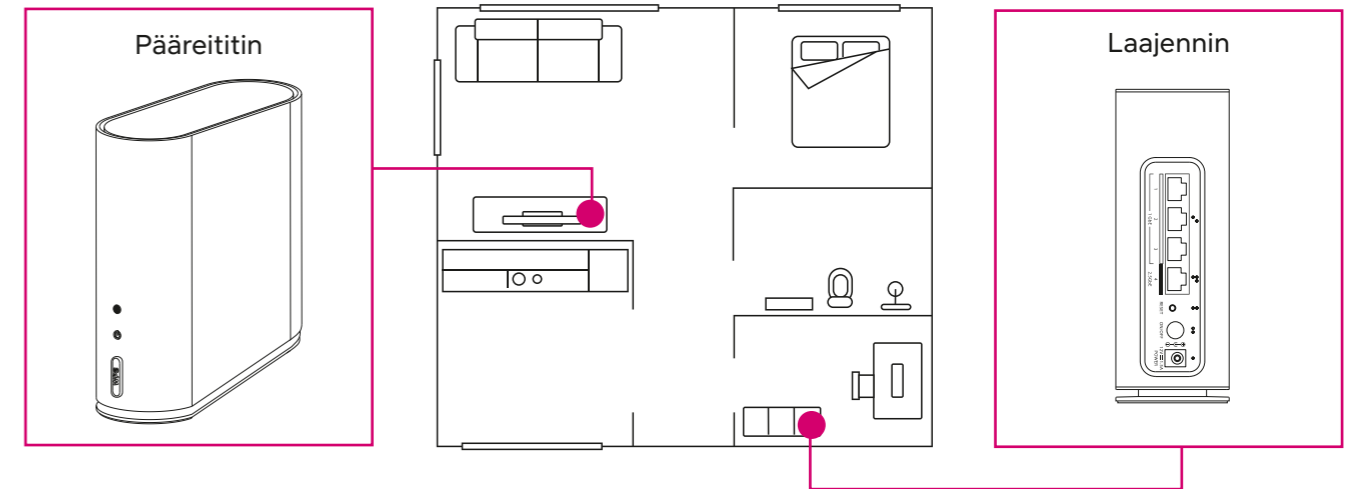
2. Pariliitoksen muodostuminen ja toimivuuden tarkistaminen

Laitteiden välille on nyt muodostunut pariliitos. Tarkista pariliitoksen toimivuus irrottamalla ethernet-johto laajentimesta.



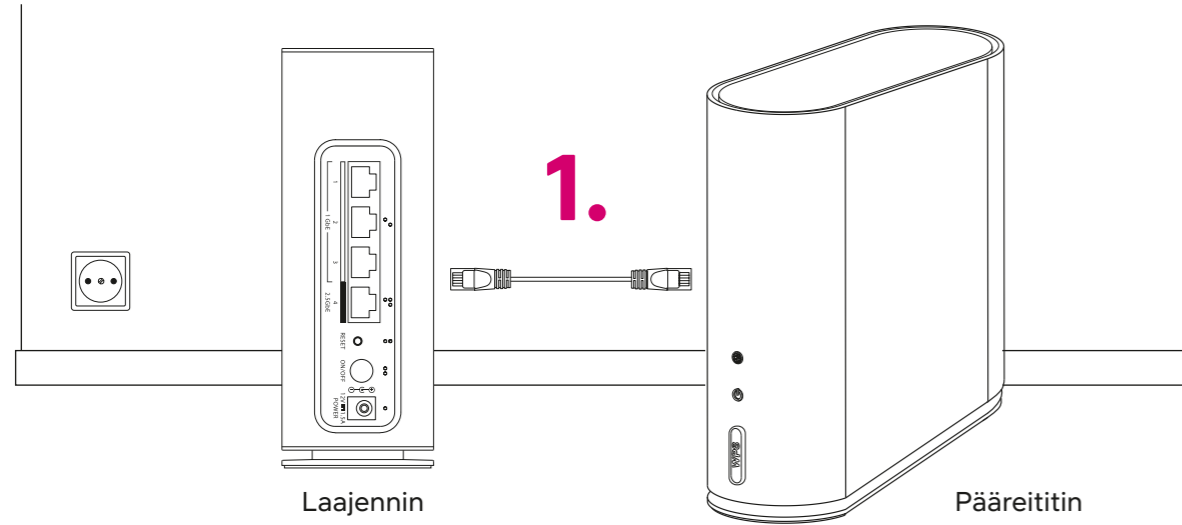
3. Laajentimen sijainnin valinta asunnossa

Siirrä laajennin paikkaan, jonne haluat WiFi-verkon ulottuvan.



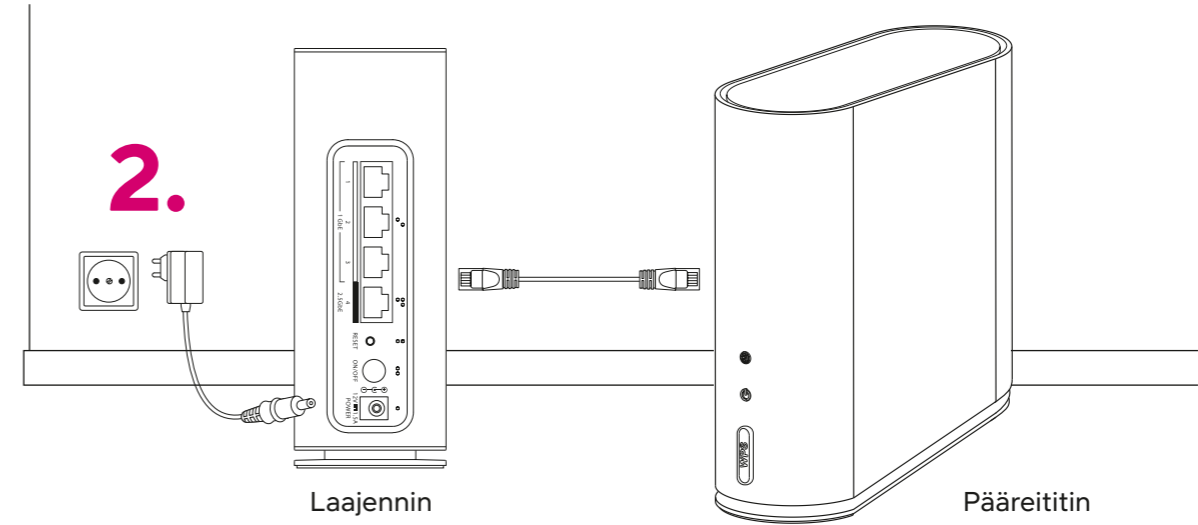
Katso tarkemmat ohjeet käyttöönoton vaiheista seuraavilta sivuilta.

Laajentimen kytkennät ja käynnistäminen



1. Kytke ethernet-johto käytössäsi olevan pääreitittimen ja laajentimena käytettävän reitittimen välille. Voit käyttää mitä tahansa vapaana olevista ethernet-liitännöistä.

Laitteet voi yhdistää myös langattomasti WPS-painikkeella.
Lue tästä lisää dna.fi/tuki-reitittimet.



2. Liitä sitten laajentimen virtajohto pistorasiaan ja käynnistä se virtapainikkeesta.

Pariliitoksen muodostaminen

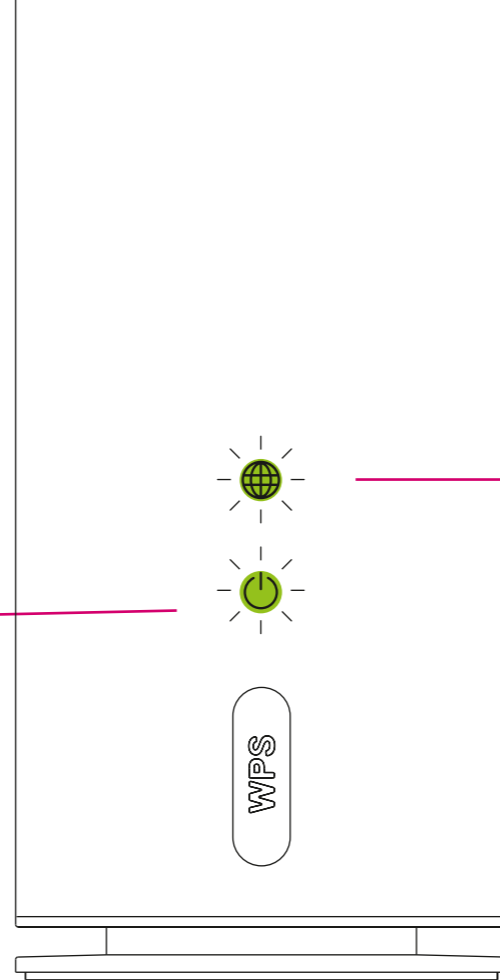


2–10 min

Odota rauhassa nettiyhteyden muodostumista.

Laajentimen yhdistyminen verkkoon kestää yleensä muutaman minuutin. Ensimmäisellä kerralla se saattaa viedä vähän pidempään, sillä laite voi käynnistää itsensä uudelleen ohjelmistopäivityksen takia. Laitteen valot vilkkuvat käynnistymisen aikana.

Pariliitos laitteiden välille on muodostettu, kun virtavalo (alempi) jää käynnistykseen jälkeen palamaan tasaisesti vihreänä.

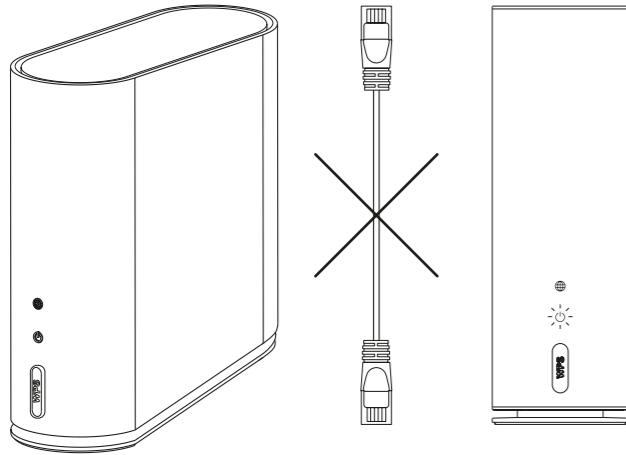


Valon väri ilmoittaa yhteyden mahdollistaman maksiminopeuden, ei siis kerro liittymäsi nopeudesta. Valon värillä ei ole merkitystä pariliitoksen muodostamisessa.

Tarkempaa tietoa merkkivaloista saat oppaan viimeiseltä sivulta ja dna.fi/tuki-reitittimet.

Seuraavaksi tarkistamme pariliitoksen toimivuuden.

Pariliitoksen tarkistaminen

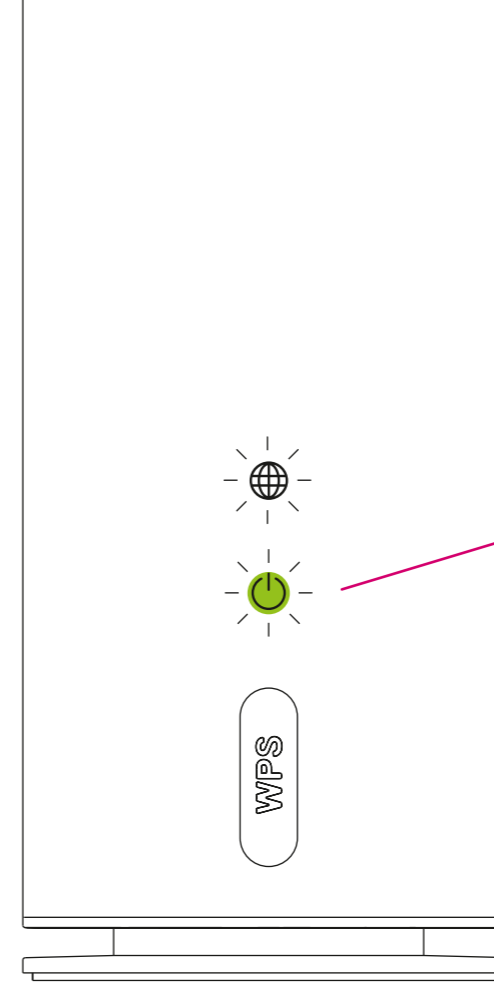


Pääreititin

Laajennin

Tarkista pariliitoksen toimivuus irrottamalla ethernet-johto.

- Nettivalo (ylempi) sammuu ja
- virtavallo (alempi) vaihtuu vihreästä valkoiseksi.



1–3 min

Odota muutama minuutti, kun laajennin siirtyy käyttämään WiFi-yhteyttä ethernet-johdon sijaan.



Pariliitos on palautunut onnistuneesti, kun virtavallo (alempi) jää palamaan tasaisen vihreänä. Tarkempaa tietoa merkkivaloista saat oppaan viimeiseltä sivulta ja dna.fi/tuki-reitittimet.

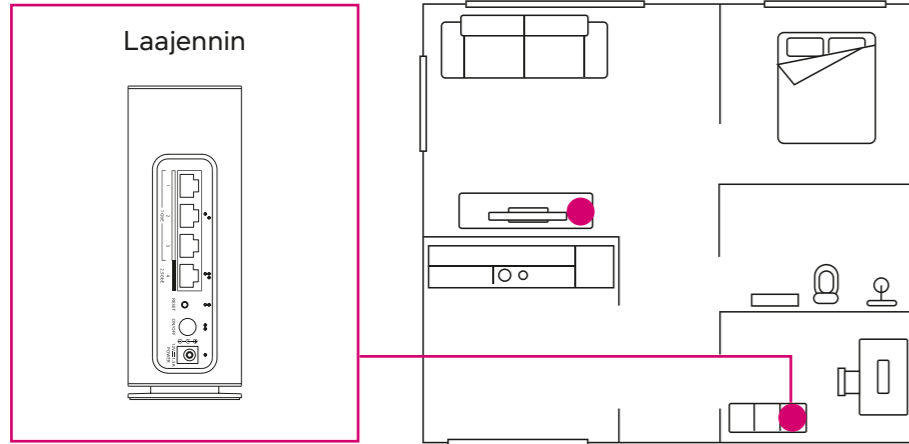
Nettivallo (ylempi) kertoo nyt WiFi-verkon signaalin voimakkuudesta (tarkemmin seuraavalla sivulla).

Voit nyt irrottaa laajentimen virrasta ja siirtää sen paikkaan, jonne haluat laajentaa WiFi-verkkoa.



Laajentimen merkkivalot sammuvat siirtämisen ajaksi.

Laajentimen sijainnin valinta asunnossa



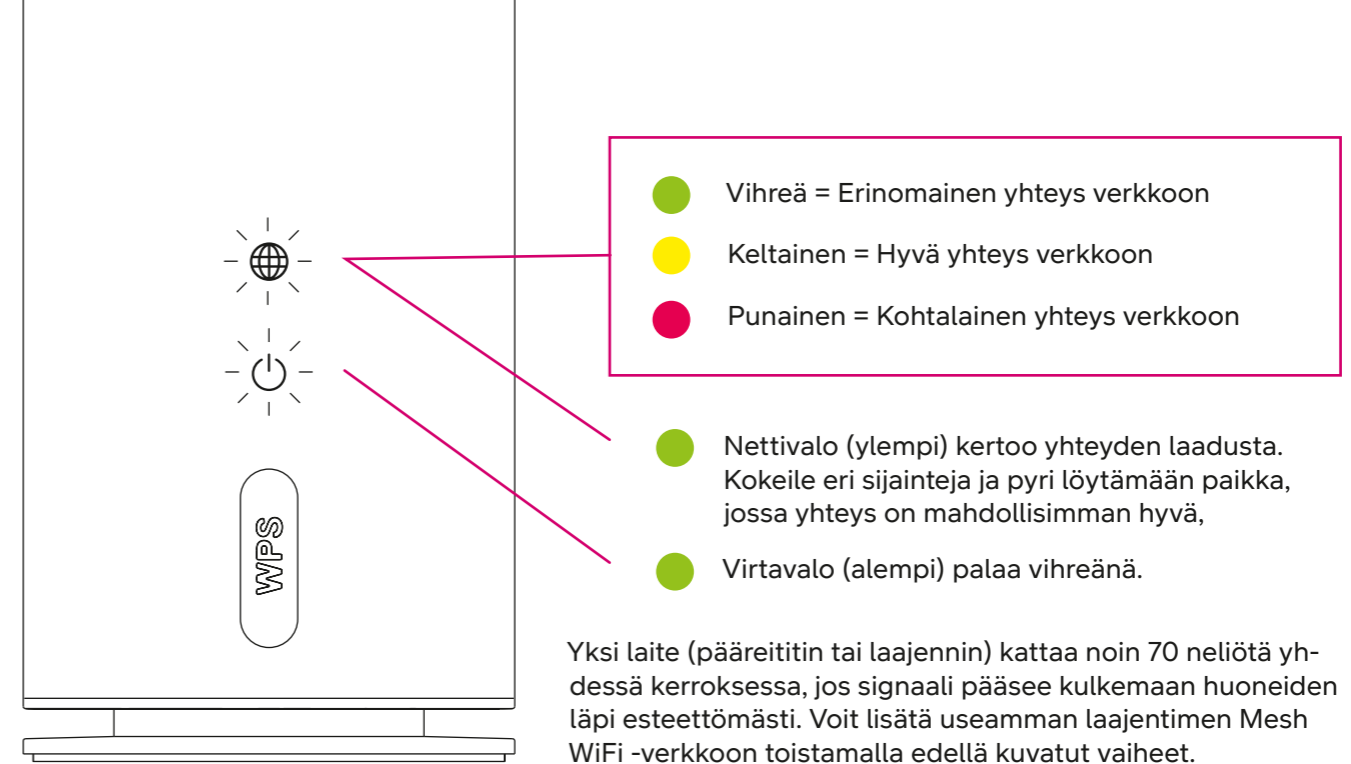
Sijoita laajennin mahdollisimman keskeiselle paikalle siellä missä haluat laajentaa WiFi-verkkoa, ei esim. lattianrajaan tai suljettuun kaappiin.

Liitä laajentimen virtajohto uudestaan pistorasiaan.



2–5 min

Odota hetki. Yhteyden löytymisessä voi mennä joitakin minutteja.



- Vihreä = Erinomainen yhteys verkkoon
- Keltainen = Hyvä yhteys verkkoon
- Punainen = Kohtalainen yhteys verkkoon

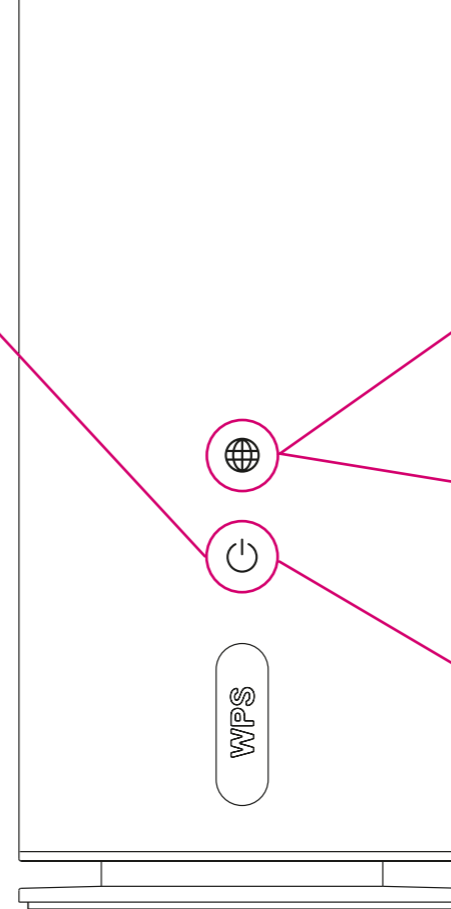
- Nettivalo (ylempi) kertoo yhteyden laadusta. Kokeile eri sijainteja ja pyri löytämään paikka, jossa yhteys on mahdollisimman hyvä,
- Virtavallo (alempi) palaa vihreänä.

Yksi laite (pääreititin tai laajennin) kattaa noin 70 neliötä yhdessä kerroksessa, jos signaali pääsee kulkemaan huoneiden läpi esteettömästi. Voit lisätä useamman laajentimen Mesh WiFi -verkkoon toistamalla edellä kuvatut vaiheet.

Laadukkaimman yhteyden päälaitteen ja laajentimen välille saat ethernet-johdolla. Kytke ethernet-johto ensisijaisesti laitteiden sinisellä merkittyihin liitäntöihin.

Merkkivalojen selitykset

Tila	Merkitys
	Nopeasti vilkkuva valkoinen = Laite käynnistyy.
	Valkoinen = Laite on käynnistynyt.
	Vihreä = Laite toimii laajentimena (pariliitos pääreitittimeen toiminnassa).
	Hitaasti vilkkuva valkoinen/vihreä = Ohjelmistopäivitys saatavilla. Paina WPS-nappia aloittaaksesi päivityksen tai jätä laite odottamaan.
	Molemmat valot vilkkuvat hitaasti keltaisena samaan aikaan = Ohjelmistopäivitys on käynnissä (älä katkaise laitteen virtaa).
	Nopeasti vilkkuva punainen = Virhetilanne (kokeile palauttaa tehdasasetukset painamalla laitteen takaa löytyvää reset-painiketta 5 sekuntia).
	Pois päältä = Laitteessa ei ole virtaa.



Yhdistetty verkkoon WiFi-yhteydellä	Tila	Yhdistetty verkkoon ethernet-johdolla*
Erinomainen yhteys verkkoon.		2,5 Gbit/s yhteys verkkoon.
Hyvä yhteys verkkoon.		1 Gbit/s yhteys verkkoon.
Kohtalainen yhteys verkkoon.		<1 Gbit/s yhteys verkkoon.
Ei yhteyttä verkkoon.		Ei yhteyttä verkkoon.

Tila	Merkitys
	Nopeasti vilkkuva vihreä/keltainen/punainen = Yhteyttä verkkoon muodostetaan.
	Pois päältä = Ei yhteyttä verkkoon.

Tila	Merkitys
	Hitaasti vilkkuva keltainen = Pariliitoksen (WPS) haku päällä.
	Keltainen = Pariliitos (WPS) toisen laitteen kanssa yhdistetty.

*Nettivalo ilmoittaa verkon mahdollistaman maksiminopeuden, joka ei siis kerro liittymäsi nopeudesta.

Voit asettaa pimeän tilan (dark mode) päälle laitteen asetussivuilta. Lue lisää dna.fi/tuki-reitittimet.

Tarvitsetko apua käyttöönotossa? Anna kun autamme!

DNA Netti on helppo ottaa käyttöön, mutta ehkä reitittimen ja WiFi-verkon säätäminen ei ole intohimosi. Ei hätää, apu on lähellä
– tarvittaessa vaikka paikan päällä.

Chatin ja lisätietoja löydät dna.fi/asennusapu
tai soita arkisin klo 8–18 numeroon **044 144 044**.

