



# Palvelukuvaus Metro Ethernet

Versio: [1.5](#)  
1.3.2019

## Sisällysluettelo

1 Yleistä .....	3
2 Lyhenteet .....	3
3 Palvelun toteutus .....	4
3.1 Nieluliittymä .....	4
3.2 Metro Ethernet loppuasiakasliitäntä .....	4
3.3 Point-to-point yhteydet .....	5
3.4 Siirtonopeudet ja liityntärajapinnat .....	5
3.5 QinQ ja VLAN-avaruus.....	5
3.6 MTU, priorisointi ja MAC osoitteiden enimmäismäärä.....	5
3.7 Metro Ethernet -yhteyden tekninen toteutus .....	5
3.8 Point-to-point liittymät.....	6
4 Palvelun saatavuus.....	6
4.1 Alueet ja toimitusvyöhykkeet.....	7
5 Ylläpito ja valvonta .....	8
6 Toimitusehdot .....	9

## 1 Yleistä

Metro Ethernet operaattorituote yhdistää eri pisteissä sijaitsevat lähiverkot tai muut verkkoratkaisut yhdeksi kokonaisuudeksi luomalla Ethernet virtuaalisia yhteyksiä kohteen ja luovutusrajapinnan välille. Metro Ethernet operaattorituotteella voidaan toteuttaa paikallisia, valtakunnallisia ja kansainvälisiä verkkoratkaisuja. Palveluoperaattori hankkii nieluliittymiä DNA:n saatavuusalueiden puitteissa, joihin palveluoperaattorin loppuasiakkaiden liittymät toimitetaan. Lisäksi pisteestä pisteeseen (point-to-point) yhteyksiä on mahdollista toteuttaa.

Palvelu on L2 yhteys ilman MAC tietoisuutta loppuasiakkaan ja palveluoperaattorin nielurajapinnan välillä DNA:n runkoverkossa. Metro Ethernet operaattorituote sisältää Ethernet liityntäyhteyden, sekä nieluliittymän välisen liittymäkohtaisen VLAN virtuaaliyhteyden.

Ethernet yhteyden liikennöinti toteutetaan DNA:n runkoverkossa kahdella päällekkäisellä VLAN kehyksellä, jotka mahdollistavat palveluoperaattorin kuljettaa haluamansa määrän VLAN yhteyksiä verkko-operaattorin (ulomman) kuljetus VLAN:n sisällä. Palvelun liikennöinti tapahtuu oletusarvoisesti best-effort luokassa. Liikenteen kehystyksen priorisointibitteihin ei oteta kantaa DNA:n verkossa ja laitteissa.

DNA:n ja asiakkaan Ethernet -yhteyden yhteen liittäminen toteutetaan joko optisella tai sähköisellä Ethernet liitynnällä. Palvelussa käytetään palveluoperaattorin omia IP osoitteita. DNA määrittelee yhteyden teknisen toteutustavan.

## 2 Lyhenteet

LYHENNE	MÄÄRITELMÄ
CPE	Customer Premises Equipment, loppuasiakkaan verkkolaite
DNA	DNA Oy
Ethertype	Ethernet-kehyyksen kenttä, joka kertoo kuljetettavan protokollan
G.SHDSL	Symmetric High-Bitrate Digital Subscriber Loop
GE	Gigabit ethernet
LC	Lucent Connector / Local Connector
ME	Metro ethernet
MTU	Maximum Transfer Unit, maksimi Ethernet kehyskoko
PE	Provider Edge, verkko-operaattorin reunalaite
QinQ	IEEE 802.1ad, kaksi päällekkäistä VLAN kehystä
SC	Subscriber Connector / Standard Connector
VLAN	Virtual Local Area Network (IEEE 802.1Q)
VRRP	Virtual Router Redundancy Protocol

### 3 Palvelun toteutus

Metro Ethernet -yhteys on DNA:n erikseen määritellyn laitetilän tai siihen verrattavissa olevien pisteiden välinen siirtoyhteys. Palvelu koostuu Ethernet liityntäyhteydestä loppuasiakkaan ja DNA:n keskuksen välillä sekä Metro Ethernet nieliityntäyhteydestä DNA:n määrittelemien nielupisteiden ja asiakkaan välillä.

Metro Ethernet verkko on jaettu seitsemään alueeseen. Mikäli liittymä ja nielu, johon liittymän liikenne kuljetetaan, ovat eri alueella, lisätään liittymän hintaan automaattisesti liittymän nopeutta vastaava runkoverkko komponentin hinta. Metro Ethernet alueet on kuvattu kohdassa 3.1.

Liittymä toteutetaan joko optisella tai sähköisellä Ethernet liittymällä. DNA valitsee toteutustavan saatavilla olevan tekniikan mukaan. Liitynnässä käytetään IEEE 802.1ad standardin mukaista tekniikkaa, jolla eri siirtoyhteystason (L2) yhteydet eritellään loogisiksi yhteyksiksi fyysisessä liittymässä. Liitynnässä käytettäviä VLAN -tunnisteita DNA hallinnoi oletusarvoisesti.

Loppuasiakasliitynnän fyysiset liitännät ovat optisessa liittymässä SC -liitin ja sähköisessä Ethernet liittymässä RJ-45.

#### 3.1 Nieluliittymä

Nieliuliittymä toteutetaan DNA:n Monipalvelunielu -tuotteella. Tuotteesta on erillinen palvelukuvaus ja hinnasto.

Operaattorilaajakaista liittymän liikenne kuljetetaan liittymän kanssa samalla alueella sijaitsevaan nieluun. Nielualueet ovat seuraavat:

- Etelä-Suomi
- Länsi-Uusimaa
- Itä- ja Keski-Suomi
- Länsi-Suomi
- Lounais-Suomi
- Pohjois-Suomi

Mikäli nielu ja liittymä sijaitsevat eri alueilla, lisätään liittymään automaattisesti runkoverkkoyhteys.

#### 3.2 Metro Ethernet loppuasiakasliitääntä

Loppuasiakkaan liitääntä toteutetaan ensisijaisesti kuidulla, mikäli kuituliityntäyhteys on rakennettuna. Hitaat yhteydet voidaan toteuttaa myös kuparipohjaisesti, mikäli optista liityntäyhteyttä ei ole käytettävissä.

Kuidulla toteutetuissa loppuasiakasliitääntöissä luovutusrajapinta loppuasiakkaan tiloissa on ensisijaisesti 1Gbps yksimuotokuitu. Fyysisenä rajapintana toimivat duplex liityntäkuitujen SC liitääntä. Kuidulla toteutetuissa loppuasiakasliityntöissä aktiiviset päätelaitteet (esim. kytkimet tai kuitumuuntimet) kuuluvat palveluoperaattorin vastuulle.

SHDSL liittymissä DNA toimittaa loppuasiakasliittymään SHDSL päätelaitteen (modeemi) ja liittymän luovutus rajapinta näissä liittymissä on ko. päätelaitteen RJ45 liitäntä. Muut päätelaitteet ovat edelleen palveluoperaattorin vastuulla.

### 3.3 Point-to-point yhteydet

Metro Ethernet palvelun avulla voidaan toteuttaa myös point-to-point yhteyksiä liittämällä kaksi loppuasiakasliitäntää yhteen ilman nieluliittymää.

### 3.4 Siirtonopeudet ja liityntärajoitukset

Metro Ethernet liittymien symmetriset siirtonopeudet ovat 2, 5, 10, 50, 100, 200, 500, 1000 tai 2000M.

Liityntärajoitus talojakamossa yksimuotokuidulla:

- ETH 1000BASE-BX TX 1550nm RX 1310nm  $\leq 1/1M$
- ETH 10GBASE-BX TX 1330nm RX 1270nm 2/2G

Liityntärajoitus talojakamossa kupariyhteydellä:

- ETH 1000BASE-TX AUTO NEG

### 3.5 QinQ ja VLAN-avaruus

Loppuasiakkaalla voi olla yksi tai useampi VLAN tunniste aina tunnukseen 4094 asti. Loppuasiakkaan liikenne tunneloidaan yhteen nieluliitännän VLAN tunnukseen (QinQ). Metro Ethernet nieluliitännässä käytetään VLAN tunnuksia 2 - 4000. Loppuasiakastilauksen yhteydessä palveluoperaattori ilmoittaa, millä nieluliitännän VLAN tunnuksella liittymä halutaan toimitettavan.

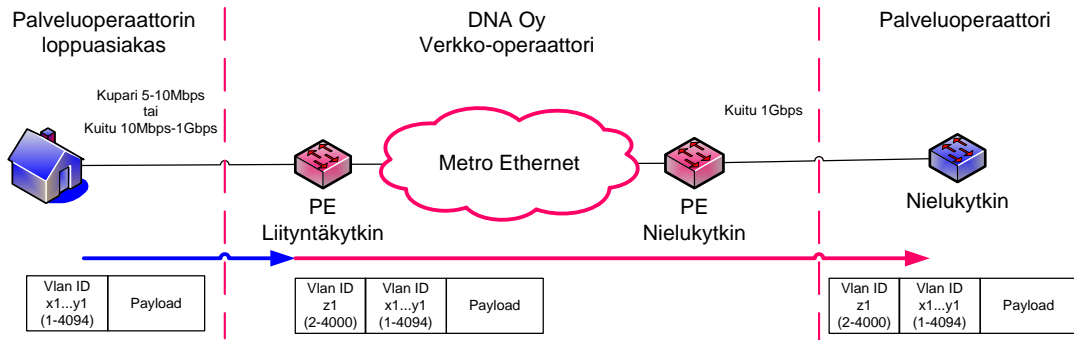
Loppuasiakasyhteys on aina point-to-point yhteys palveluoperaattorin nieluun yhdellä nieluliitännän VLAN tunnuksella toteutettuna. DNA ei toimita 802.1Q trunk liittymiä loppuasiakasliitännöinä, eikä yksittäiseen loppuasiakasliittymään ole mahdollista kuljettaa useampaa nieluliitännän VLAN tunnusta.

### 3.6 MTU, priorisointi ja MAC osoitteiden enimmäismäärä

Ethernet liittymä tukee MTU kokoa 1572. Yksittäisen liittymän liikennöinti tapahtuu oletuksena best-effort luokassa. Tällöin liikenteen kehystyksen priorisointi-ohjeisiin ei oteta kantaa DNA:n verkossa ja laitteissa. MAC osoitteiden enimmäismäärä on 300 osoitetta.

### 3.7 Metro Ethernet -yhteyden tekninen toteutus

Loppuasiakkaalta tulevassa yhteydessä voi olla 1 – 4094 kpl 802.1Q VLAN ID:tä (kuva1 VLAN-ID x1..y1). PE liityntäkytkimessä loppuasiakkaan Ethernet kehukseen lisätään yksi verkko-operaattorin kuljetus VLAN-ID (kuva 1 VLAN-ID z1), jolloin liikenne kulkee Metro Ethernet -verkossa QinQ tunneloituna. Yksittäisen loppuasiakasliitännän QinQ tunneli kulkeutuu palveluoperaattorin nielukytkimelle saakka, jossa palveluoperaattori voi purkaa QinQ tunnelin tai jatkaa sitä eteenpäin omassa verkossaan. L2-kontrolliprotokollia, kuten VTP, STP ja CDP, ei tueta nieluliitännässä ja yksittäisissä loppuasiakasliitännöissä.



Kuva 1. Ethernet -liittymän kehystys

### 3.8 Point-to-point liittymät

Point-to-point yhteydet muodostuvat kahdesta liityntäyhteydestä ja mahdollisesta runkoverkkoyhteydestä. Hinnoittelu on hinnaston mukainen, kahden liityntäyhteyden asennus- ja kuukausimaksu sekä mahdollisen runkoverkkoyhteyden määrittely ja kuukausimaksu.

## 4 Palvelun saatavuus

Metro Ethernet operaattorituotetta tarjotaan alla olevilla toimitusvyöhykkeillä luetelluilla paikkakunnilla. Suomi on jaettu seitsemään Metro Ethernet alueeseen. Kaikissa tapauksissa palvelun saatavuus ja toteutettavuus on aina erikseen tarkistettava saatavuuskyselyllä. Vyöhykkeet 1 ja 2 ovat Viestintäviraston DNA:lle määrittelemiä markkina M4:n mukaisia HVM alueita.

#### 4.1 Alueet ja toimitusvyöhykkeet

Alue	Vyöhyke 1	Vyöhyke 2	Vyöhyke 3	Vyöhyke 4
<b>Pääkaupunki seutu</b>			Helsinki, Espoo, Kauniainen, Vantaa, Järvenpää, Kerava, Kirkkonummi, Tuusula	
<b>Etelä-Suomi</b>	Heinola keskusta, Hollola Salpakankaan taajama	Heinola, Hollola, Kärkölä, Asikkala	Padasjoki, Hämeenlinna, Hyvinkää, Mäntsälä	Hartola, Sysmä, Hämeenkoski, Orimattila, Lahti, Nastola taajama
<b>Länsi-Uusimaa</b>			Siuntio, Karjaa, Vihti, Karkkila	Lohja
<b>Lounais-Suomi</b>	Rauma	Harjavalta, Masku, Nousiainen	Turku, Kaarina, Forssa, Lieto, Rymättylä	Ulvila, Rusko, Pyhäranta, Mynämäki, Vehmaa, Eura, Säkylä, Raisio, Naantali, Nakkila, Aura

Alue	Vyöhyke 1	Vyöhyke 2	Vyöhyke 3	Vyöhyke 4
<b>Länsi-Suomi</b>			Siikainen, Honkajoki, Karvia, Pomarkku, Noormarkku, Lavia, Urjala, Nokia, Punkalaidun, Jokioinen, Kiikoinen, Jämijärvi, Kokemäki, Äetsä, Vampula, Luvia, Köyliö, Merikarvia, Vammala	Huittinen, Kankaanpää, Pori
<b>Itä- ja Keski-Suomi</b>	Siilinjärvi		Heinävesi, Kaavi, Juankoski, Rautavaara, Keitele, Vesanto, Rautalampi, Suonenjoki, Pielavesi, Varpaisjärvi, Lapinlahti, Varkaus, Joroinen, Leppävirta	Kuopio, Tervo
<b>Pohjois-Suomi</b>	Oulu	Hailuoto, Kempele, Liminka, Lumijoki, Tyrnävä	Ii, Inari, Kemi, Kemijärvi, Keminmaa, Kiiminki, Kittilä, Kuivaniemi, Kuusamo, Pelkosenniemi, Posio, Pudasjärvi, Puolanka, Ranua, Rovaniemi, Salla, Savukoski, Simo, Sodankylä, Suomussalmi, Taivalkoski, Tervola, Tornio, Utsjoki, Yli-Ii, Ylikiminki	Muhos, Utajärvi, Vaala

## 5 Ylläpito ja valvonta

Metro Ethernet palvelu sisältää peruspalvelutason. Peruspalvelutaso sisältää vikailmoitusten vastaanoton 24/7 ja viankorjauksen DNA:n viankorjausprosessien mukaisesti.

Kiireellisissä viankorjauksissa noudatetaan DNA Kiirehditty viankorjauspalvelu operaattorihinnastoa.

DNA:n käyttökeskus valvoo runkoverkkoa ja -yhteyksiä 24/7.



## 6 Toimitusehdot

Palveluihin sovelletaan DNA:n operaattorituotteiden yleisiä toimitusehtoja. Näiden lisäksi tai sijasta noudatetaan tässä dokumentissa kuvattuja palvelukohtaisia ehtoja ja vastuuta.

DNA pidättää oikeuden muuttaa tässä dokumentissa kuvattua palvelun sisältöä ja teknistä toteutusta. Muutoksista, jotka vaikuttavat asiakkaan käyttöympäristön yhteensopivuuteen, tiedotetaan ja sovitaan erikseen.

Aiheeton viankorjaus ja ylläpitotyö laskutetaan erikseen toteutuneiden tuntien sekä kulujen mukaisesti.

Tilauksen peruutus- ja muutosmaksu peritään, mikäli tilaus on kuitattu vastaanotetuksi ja annettu tilausvahvistus operaattorille. Muissa tapauksissa peritään normaalit asennus- ja muutosmaksut DNA:n operaattorituotteiden yleisten toimitusehtojen mukaisesti.