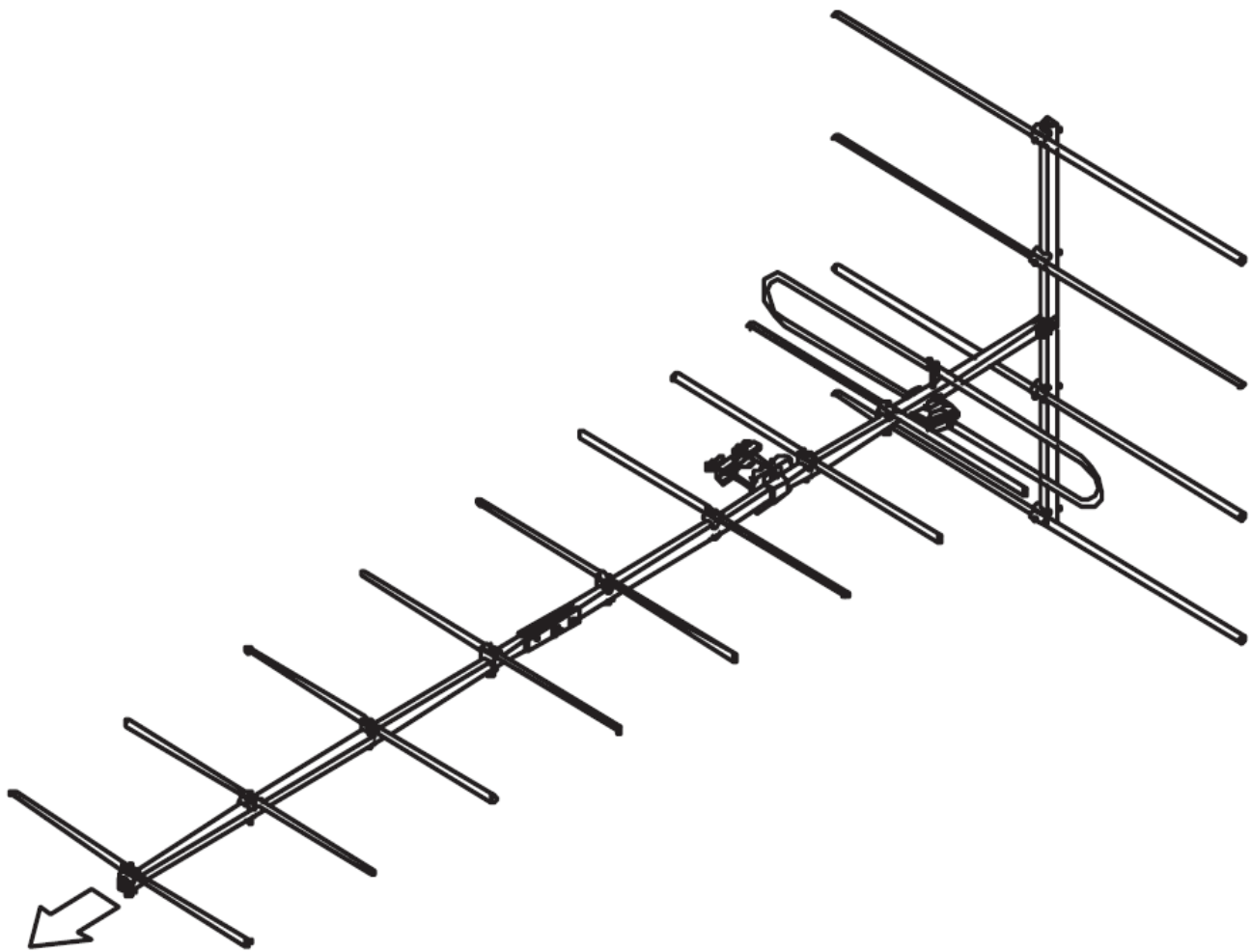


DNA Welho HD-antenni: Asennusohje



Antennipaketin sisältö:

VHF-alueen antenni V-13H

- elementtejä 13 kpl
- vahvistus 10-12dBi
- pituus 211cm

T560101 mastovahvistin

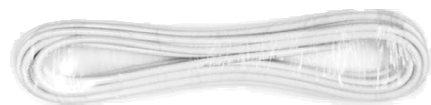
- B III (VHF): 0-20 dB
- UHF: 14-32 dB
- B II (ULA): 0-15 dB
- Kohinaluku max. 1,5

T550401 virtalähde

- Lähtöjännite 24VDC
- Virransyöttö 130 mA
- Asennettava kuivaan tilaan

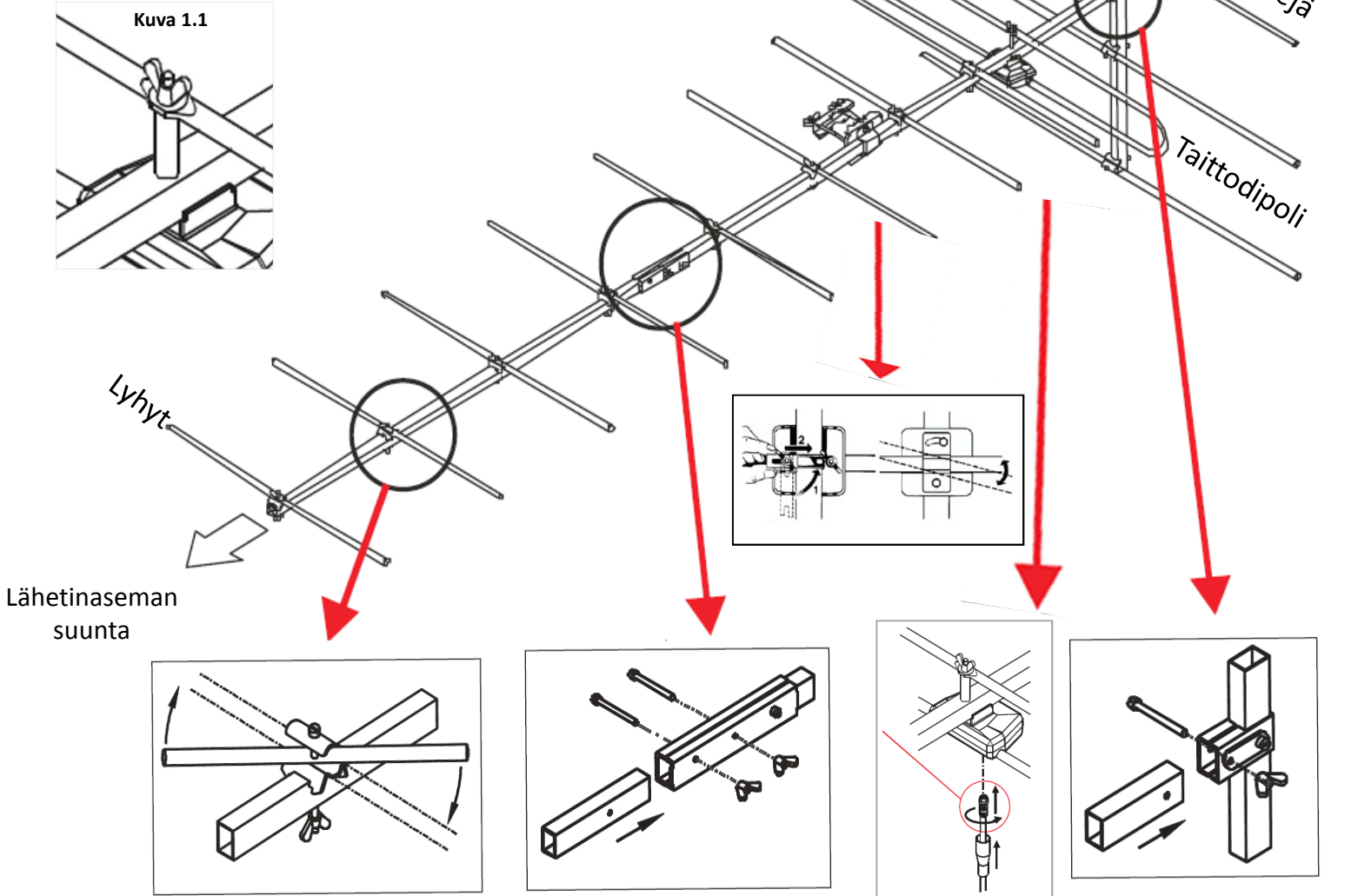
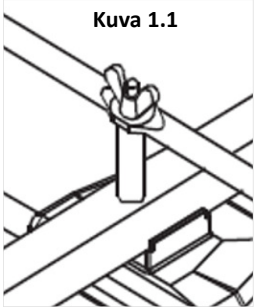
Tarvikesarja

- Koaksiaalikaapeli 10m
- F-liittimet, 7 kpl
- Kaapelin kuorintatyökalu



1. Antennin kokoaminen ja asennus

- Kokoaa antenni kuvan mukaisesti
- Kiinnitä taittodipoli runkoon kuvan 1.1 mukaisesti, kotelo/liitin alapuolelle sekä putkiholkki rungon ja dipolin väliin
- Kiinnitä eripituiset putkielementit neliörunkoon siten että etupäähän tulee lyhyin ja takapäähän pisimmät elementit
- Kiristä siipimutterit pihdeillä ja mastokiinnike 10mm kiintoavaimella
- Muista antenniliittimen kumisuojus



2. Liittimen asennus

- Asenna liittimen kumisuojus kaapeliin ennen liittimen kiinnitystä
- Kuori antennikaapeli ja kiinnitä liitin alla olevan ohjeen mukaisesti
- Varmista että kaapeli on riittävän syvässä liittimessä. Valkoinen eriste liittimen pohjan tasolla, kuva 6



3. Antennin asennus antennimastoon

- Kiinnitä antennikaapeli antennin liittimeen , suojaa liitin kumisuojuksella ja kiinnitä kaapeli kaapelipidikkeeseen.
- Asenna uusi VHF-antenni antennimastoon.
- Antennien väliin tulisi jättää tilaa 80 cm korkeussuunnassa. Huomaa, että antennien suunnat voivat poiketa paikkakunnallasi toisistaan

Suuntaa antenni alustavasti DNA lähettimen suuntaan. Lähettimien sijainnit löydät osoitteesta:

www.dna.fi/kuuluvuus avaa kartta kohdasta DNA Antenni TV-lähetysverkon näkyvyys

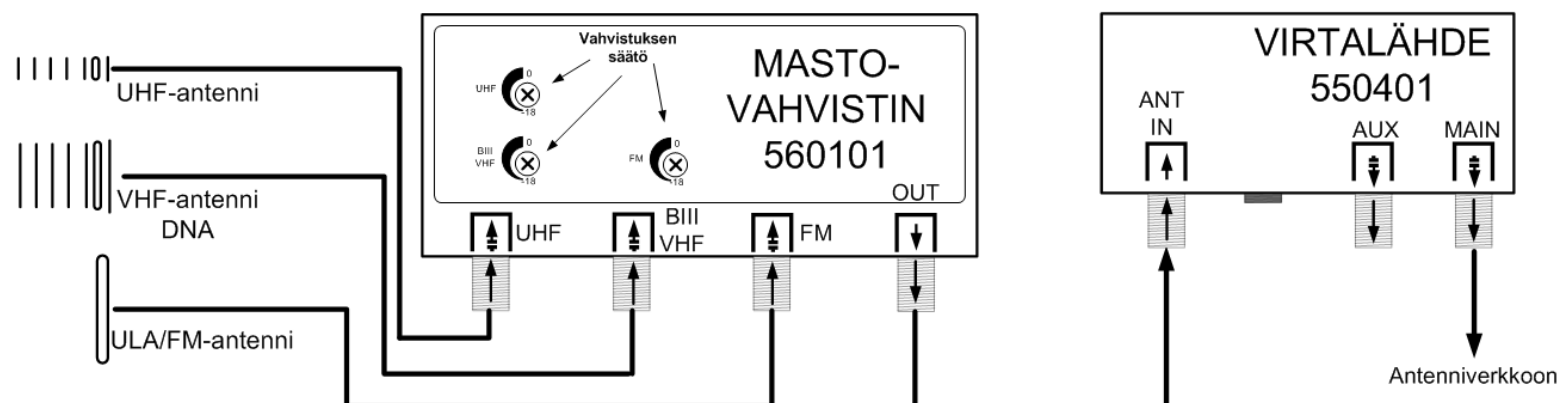


*Kun työskentelet katolla,
noudata varovaisuutta ja
käytä asianmukaisia
turvavarusteita!*

Esimerkki asennuksesta.

4. Mastovahvistimen asennus ja kytkentä

- Asenna mastovahvistin antennimastoon antennien alapuolelle
- Katkaise antennikaapeli sopivan mittaiseksi ja kiinnitä liitin ohjeen mukaisesti
- Kytke VHF-antennin kaapeli vahvistimen BIII-tuloon
- Kytke UHF antennin kaapeli vahvistimen UHF-tuloon
- Kytke ULA-antennin kaapeli vahvistimen FM-tuloon
- Lähtöliitäntä OUT kytketään talon sisälle lähtevään kaapeliin
- Säädä kaikkien tuloliitäntöjen vahvistuksen säätö minimiin, äärimmäinen asento vastapäivään.
- Virtalähde asennetaan sisätiloihin ennen talon sisäverkon jaotinta/haaroitinta. Kytke kaapelit alla olevan ohjeen mukaisesti.
- **Kytke virtalähde sähköverkkoon vasta kun kaikki kytkennät on tehty ja tarkistettu! Varmista että sekä mastovahvistimen että virtalähteen merkkivalo palaa. Mikäli merkkivalo ei pala, tarkista ettei liittimissä ole oikosulkuja.**



5. Antennin suuntaaminen

VHF-antenni suunnataan lähimpään TV-lähetyksiä tarjoavaan DNA:n lähetasemaan, joka voi olla eri suunnassa kuin UHF -alueen TV-lähetyksiä tarjoava Digitan lähetasema.

Lisätietoja DNA:n antennitelevisioverkon näkyvyysalueesta ja lähetasemista: www.dna.fi/kuuluvuus

6. Vahvistimen säätö ja uusien kanavien viritys

Aloita vahvistimen säätäminen kääntämällä kaikkien tuloliitäntöjen vahvistuksen säätö minimiin ellei tehnyt tätä jo kohdassa 4.

Ennen kanavien uudelleen viritystä:

- Tarkista että aiemmin näkyneiden kanavien, esim. YLE, MTV3, Nelonen, toiminta sekä signaalin laatu/voimakkuus vastaanottimelta (Ohje vastaanottimen käyttöohjeessa).
- Mikäli vastaanottimesi ei näytä aiemmin näkyneitä kanavia tai signaalin laatu on heikentynyt:
 - Säädä vahvistimen UHF vahvistusta kunnes aiempien kanavien kuva näkyy ja signaalin laatu on hyvä.
- Mikäli kuvaa ei säädöstä huolimatta saada näkyviin, tarkista kaikki kytkennät ja liitokset/liittimet

DNA kanavien viritys

- Tee kanavahaku vastaanottimellasi (Ohje vastaanottimen käyttöohjeessa)
- Mikäli vastaanottimesi ei löydä DNA:n kanavia (www.dna.fi/kanavakartta):
 - Tarkista antennin suuntaus ja säädä vahvistimen VHF vahvistuksen säätöä suuremmaksi ja toista kanavahaku.
- Kun DNA:n kanavia on löytynyt, tarkista kanavien signaalin laatu ja voimakkuus vastaanottimelta. Toista tämä tarkistus kaikilla kanavilla ja säädä vahvistusta tarvittaessa
- Sulje lopuksi mastovahvistimen kansi

HUOM! Liian suuri vahvistus saattaa aiheuttaa vahvistimen yliohtautumisen ja häiriöitä kuvaan.

Jos tarvitset apua antennin asennuksessa, ota yhteyttä ammattitaitoisiin ja luotettaviin yhteistyökumppaneihimme.

VHF Pro –antenniasentajat:

www.dna.fi/VHF-PRO-antenniasentajat

Easyasennus:

www.easyasennus.fi

puh. 020 755 1383



Yleistietoa kanavista, verkoista, laitteista sekä operaattoreista löytyy osoitteesta:

www.kaikkitelevisiosta.fi