

DNA

# DNA Kotireititin WiFi 7 Pro

EE4600

Ohjeet käyttöönottoon  
pääreitittimenä ja WiFi-laajentimena

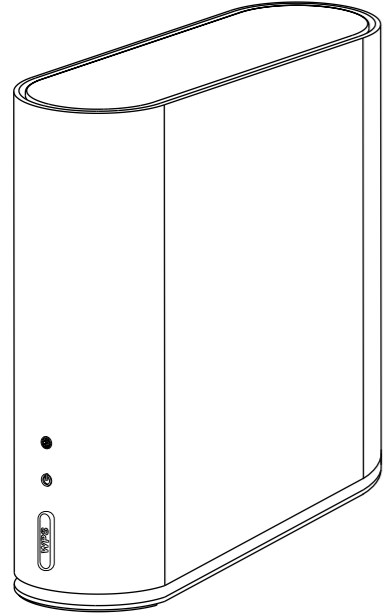


Tämä ohje on valmistettu  
100 % kierrätyspaperista

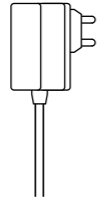
# Sisällysluettelo

<b>Pakkauksen sisältö</b> .....	<b>4</b>
<b>Laitteen liitännät</b> .....	<b>5</b>
<b>Katso lyhyt video, niin pääreitittimen käyttöönotto on helpompaa</b> .....	<b>6</b>
<b>Pääreitittimen käyttöönoton vaiheet lyhyesti</b> .....	<b>8</b>
1. Reitittimen sijainnin valinta asunnossa.....	<b>10</b>
2. Ethernet-kytkennät asunnon kytkinkaapissa.....	<b>12</b>
3. Reitittimen kytkennät ja käynnistäminen.....	<b>14</b>
4 a. Kodin laitteiden yhdistäminen langattomasti (WiFi) .....	<b>16</b>
4 b. Kodin laitteiden yhdistäminen ethernet-johdolla (LAN) .....	<b>17</b>
<b>WiFi-verkon nimen ja salasanojen vaihtaminen</b> .....	<b>18</b>
<b>Netin kuuluvuuden laajentaminen asunnossa tarvittaessa</b> .....	<b>20</b>
<b>Katso lyhyt video, niin WiFi-laajentimen käyttöönotto on helpompaa</b> .....	<b>22</b>
<b>WiFi-laajentimen käyttöönoton vaiheet lyhyesti</b> .....	<b>24</b>
1. Laajentimen kytkennät ja käynnistäminen.....	<b>26</b>
2.1. Pariliitoksen muodostaminen .....	<b>28</b>
2.2 Pariliitoksen tarkistaminen .....	<b>30</b>
3. Laajentimen sijainnin valinta asunnossa .....	<b>32</b>
<b>Merkkivalojen selitykset</b> .....	<b>34</b>

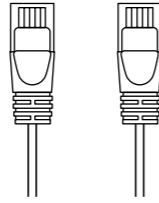
## Pakkauksen sisältö



DNA WiFi 7 Pro EE4600 -reititin



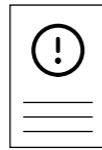
Virtalähde



2 ethernet-johtoa



Käyttöohje

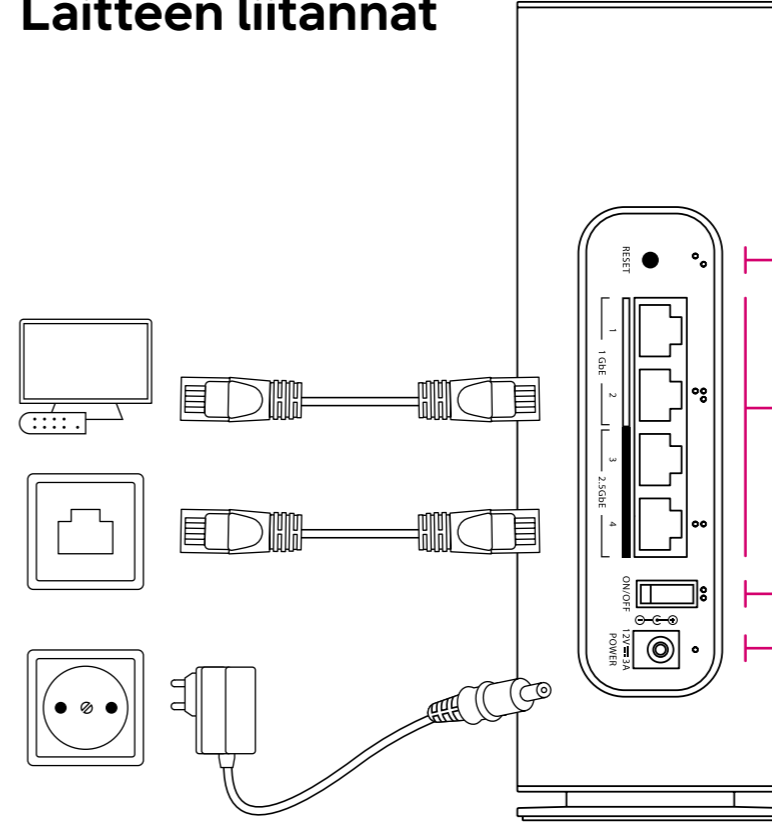


Turvallisuusohje



WiFi-verkon nimi ja salasana -tietokortti

## Laitteen liitännät



### Reset-painike

Tehdasasetusten palauttamiseksi paina reset-painiketta 5 sekuntia kevyesti ohuella tikulla (esim. korvakoru tai klemmari).

### Ethernet-liitännät

2 kpl 1 Gbit/s -liitännää ja 2 kpl 2,5 Gbit/s -liitännää. Laite tunnistaa nettiyhteyden (WAN ja LAN) kytkennän yhteydessä automaattisesti.

### On/Off-virtapainike

### Virtaliitäntä

Liitäntään yhdistetään laitteen mukana tuleva virtajohto.

## Katso lyhyt **video**, niin pääreitittimen käyttöönotto on helpompaa

Ohjevideoita, opastusta laitteen asetusten hallintaan ja käyttäjäpalautteen perusteella päivitettyt käyttöönotto-ohjeet löydät sivulta **dna.fi/tuki-reitittimet** tai lukemalla seuraavan sivun QR-koodin puhelimesi QR-koodilukijalla (kameralla).

Instruktionsvideor, vägledning för att hantera enhetens inställningar samt uppdaterade installationsanvisningar baserade på användarfeedback hittar du på **dna.fi/tuki-reitittimet** eller genom att skanna QR-koden på nästa sida med QR-kodläsaren (kameran) i din telefon.

Video

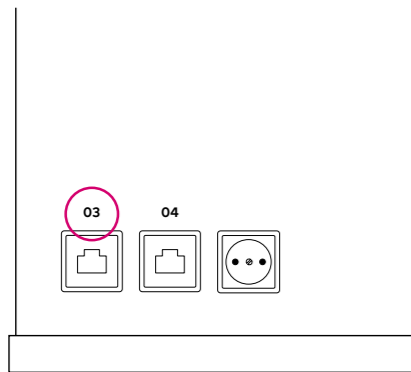


Skanna koodi ja siirry tukisivulle katsomaan käyttöönottovideo.

# Pääreitittimen käyttöönoton vaiheet lyhyesti

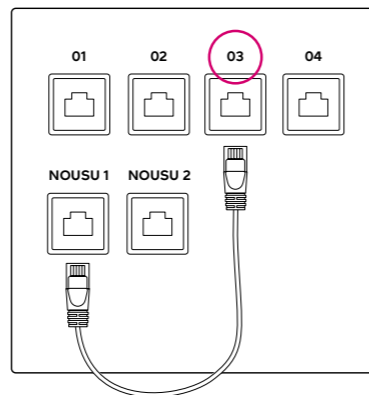
## 1. Reitittimen sijainnin valinta asunnossa

Tarkista ethernet-pistorasian merkinnät siitä huoneesta, jonne haluat reitittimen sijoittaa.



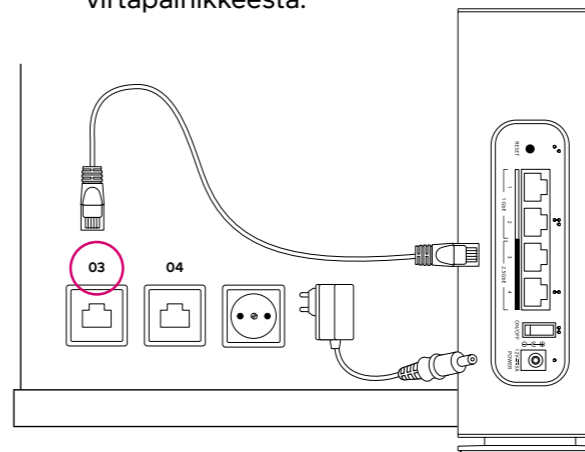
## 2. Ethernet-kytkennät asunnon kytkinkaapissa

Yhdistä ethernet-johto oikein kytkinkaapissasi.



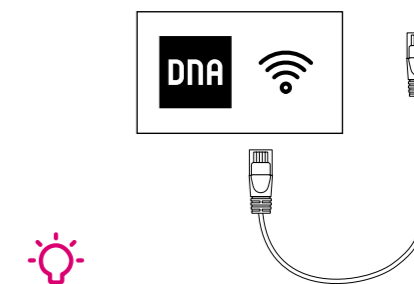
## 3. Reitittimen kytkennät ja käynnistäminen

Kytke ethernet-johto huoneen nettipistorasian ja reitittimen välille. Kytke virtajohto. Käynnistä laite virtapainikkeesta.



## 4. Kodin laitteiden yhdistäminen

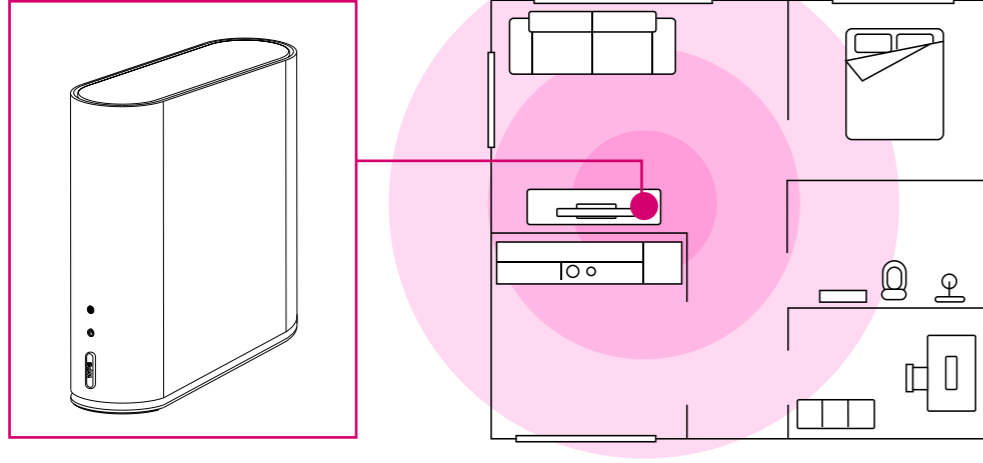
Yhdistä kodin laitteet reitittimeen langattomasti (WiFi) tai ethernet-johdolla (LAN).



Katso tarkemmat ohjeet käyttöönoton vaiheista seuraavilta sivuilta.

Nettiyhteys voi tulla kytkinkaapin ja nettipistorasian sijasta myös toisesta laitteesta, esim. ulkomokkulan virtalähteestä tai kuitumuuntimesta. Lisätietoja [dna.fi/tuki](https://dna.fi/tuki).

# 1. Reitittimen sijainnin valinta asunnossa

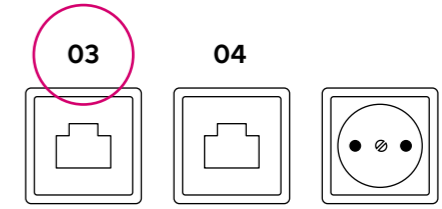


Ethernet-kodin sisäverkko on toteutettu niin, että kotoasi löytyy netin huoneistoon tuova kytkinkaappi ja seinästä yksi tai useampi nettipistorasia.

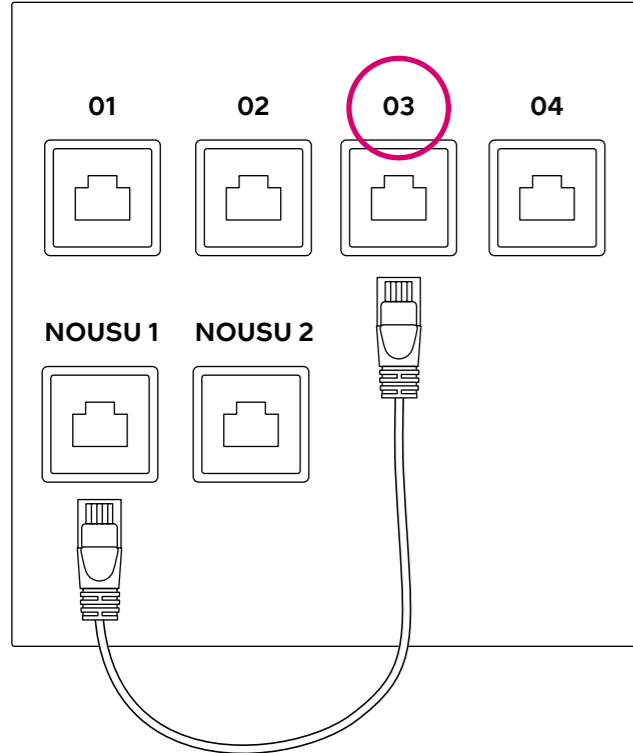
Reititin liitetään yhteen nettipistorasioista. Laite kannattaa sijoittaa keskeiselle paikalle kodissasi, jotta saat mahdollisimman toimintavarmat yhteydet kaikille siihen liitetyille laitteille.

Aloita painamalla mieleesi valitsemasi huoneen nettipistorasian merkintä (esim. 03) seuraavaa vaihetta varten.

Siirry sitten asuntosi kytkinkaapille (huoneistojakamo), joka sijaitsee yleensä eteisessä.



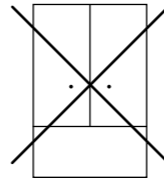
## 2. Ethernet-kytkennät asunnon kytkinkaapissa



Netti tulee asuntoosi sisään kytkinkaapin liitântään, joka on merkitty esim. ”NOUSU”, ”SISÄÄNTULO”, ”ATK”, ”A” tai ”B”.

Kytke ethernet-johdon toinen pää tähän liitântään ja toinen siihen liitântään, jossa on sama merkintä kuin aiemmin valitsemasi huoneen nettipistorasiassa (esim. 03).

Reititintä ei kannata sijoittaa kytkinkaappiin. Suljettu tila rajoittaa WiFi-yhteyden toimivuutta.



Katso kytkinkaapin kytkentöjä selkeyttävä ohjevideo tai lue lisää [dna.fi/tuki-reitittimet](https://dna.fi/tuki-reitittimet).

Video



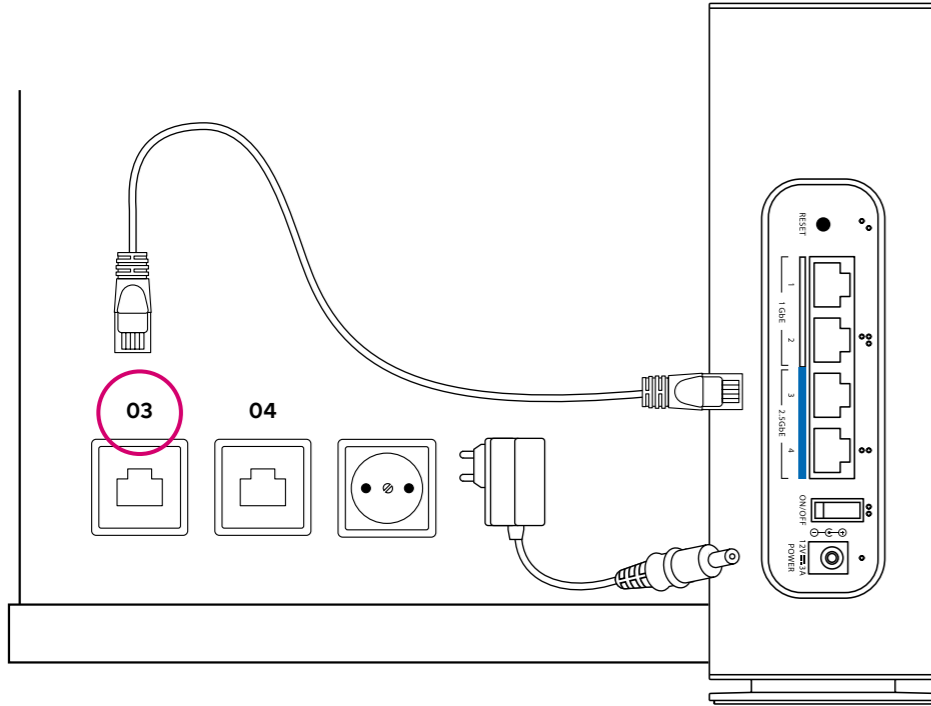
Skannaa koodi ja katso ethernet-käyttöönottovideo.

**Tarvitsetko apua käyttöönnotossa?  
Anna kun autamme!**

DNA Apurin tavoitat chatissa [dna.fi/asennusapu](https://dna.fi/asennusapu) tai soittamalla arkisin klo 8–18 numeroon 044 144 044 (mpm).



### 3. Reitittimen kytkennät ja käynnistäminen

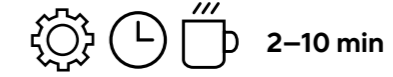
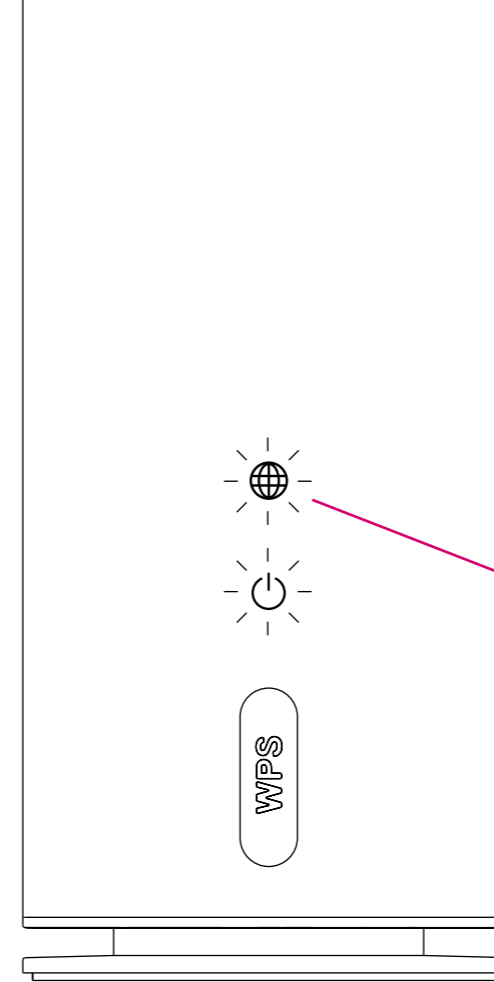


Kytke ethernet-johto huoneen nettipistorasiaan ja toinen pää ensisijaisesti reitittimen jompaankumpaan sinisellä merkittyyn liitäntään (kaksi alinta liitäntää).

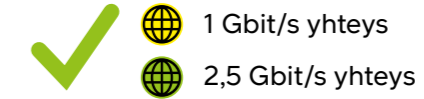
Kytke sitten virtajohto reitittimeen ja pistorasiaan.

Käynnistä laite virtapainikkeesta.

Nettiyhteys voi tulla kytkinkaapin ja nettipistorasian sijasta myös toisesta laitteesta, esim. ulkomokkulan virtalähteestä tai kuitumuuntimesta.



Odota rauhassa nettiyhteyden muodostumista. Reitittimen yhdistyminen verkkoon kestää yleensä muutaman minuutin. Ensimmäisellä kerralla se saattaa viedä vähän pidempään, sillä laite voi käynnistää itsensä uudelleen ohjelmistopäivityksen takia. Laitteen valot vilkkuvat käynnistymisen aikana.

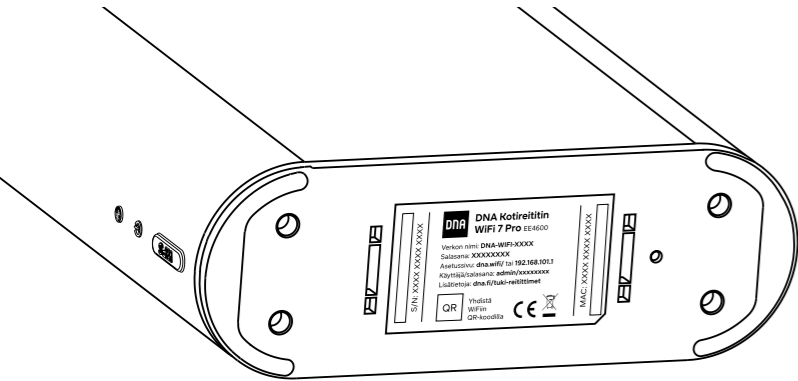



Reititin on yhteydessä verkkoon, kun nettivalo (ylempi) jää käynnistykseen jälkeen palamaan tasaisesti keltaisena tai vihreänä. Valon väri kertoo, millaisen yhteyden verkko mahdollistaa, se ei siis kerro liittymäsi nopeudesta.

Tarkempaa tietoa merkkivaloista saat oppaan viimeiseltä sivulta ja [dna.fi/tuki-reitittimet](https://dna.fi/tuki-reitittimet).

**DNA Netti on nyt käyttövalmis ja voit yhdistää laitteesi siihen. Lue ohje seuraavalta sivulta.**

## ninen



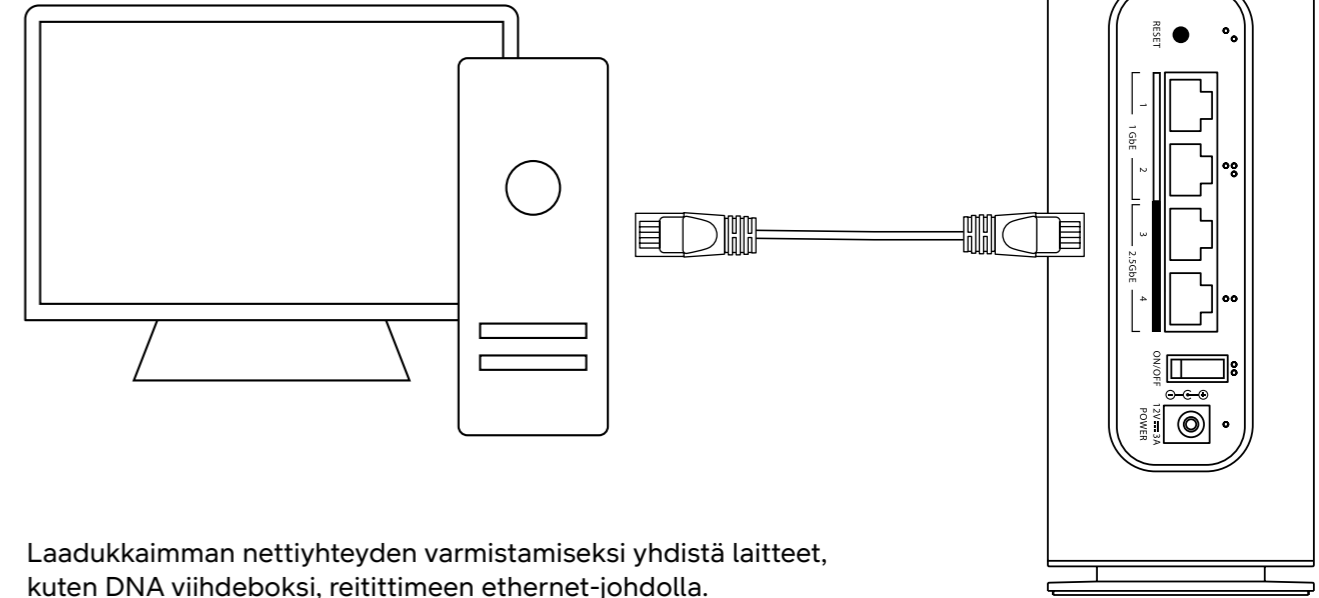
1. Avaa yhdistettävän laitteesi (esim. kännykkä tai tietokone) WiFi-asetukset. 
2. Valitse WiFi-verkkojen listalta DNA-WIFI-XXXX.
3. Syötä WiFi-verkon salasana.
4. Voit liittyä verkkoon myös kirjautumisen QR-koodilla.

Tarvitsemasi tiedot löydät laitteen pohjassa olevasta tarrasta ja erillisestä tietokortista.

### Vanhan reitittimen tilalle uusi – pitääkö kaikki laitteet liittää uudelleen?

Helpoin tapa yhdistää nykyiset kodin laitteet hankkimasi reitittimen verkkoon on vaihtaa uuden reitittimen verkon nimeksi ja salasanaksi vanhan reitittimesi tiedot. Näin kaikki kodin laitteet yhdistyvät automaattisesti uuteen verkkoon.

## 4 b. Kodin laitteiden yhdistäminen ethernet-johdolla (LAN)



Laadukkaimman nettiyhteyden varmistamiseksi yhdistä laitteet, kuten DNA viihdeboksi, reitittimeen ethernet-johdolla.

# WiFi-verkon nimen ja salasanojen vaihtaminen

Halutessasi voit vaihtaa WiFi-verkollesi omanlaisen nimen ja salasanan sujuvoittamaan käyttöä. Kun olet määrittänyt WiFi-tiedot itse, tunnistat oman WiFi:n muiden joukosta ja uusien laitteiden yhdistäminen kotiin verkkoon on helpompaa.

1. Kirjaudu reitittimen asetussivulle osoitteessa **dna.wifi/**

Jos asetussivu ei aukea, tarkista että laitteesi on liitetty kotireitittimen verkkoon.

Käyttäjänimi (User Name) on admin, salasanan (Password) löydät pakkauksen mukana tulleesta kortista sekä laitteen pohjassa olevasta tarrasta.

User Name:
<input type="text" value="admin"/>
Password:
<input type="text" value="xxxxxxxx"/>
Login

2. Ensimmäisen kirjautumisen jälkeen pääset vaihtamaan WiFi-verkon nimen (WiFi Name) ja salasanan (WiFi Password). Oletuksena on sama nimi kuin tietokortissa ja laitteen pohjassa olevassa tarrassa.

Paina Apply.

Kun olet vaihtanut WiFi-verkon nimen ja salasanan, liitä kodin laitteet tähän verkkoon.

WiFi Name
<input type="text" value="DNA-WIFI-xxxx"/> Nimeä tämä omanlaiseksi
WiFi Password:
<input type="text" value="xxxxxxxx"/>
Apply



Samalla kannattaa vaihtaa myös reitittimen asetussivun salasana. Tämä parantaa entisestään tietoturvaa. Muista tallettaa salasana itsellesi muistiin.

Syötä vähintään 8 merkkiä pitkä salasana **Admin Password** -kohtaan ja paina Apply.

Admin Password:
<input type="text" value="xxxxxxxx"/>
Apply

Lisätietoa [dna.fi/tuki-reitittimet](https://dna.fi/tuki-reitittimet)

**Tarvitsetko apua  
käyttöön otossa?  
Anna kun autamme!**

DNA Apurin tavoitat chatissa [dna.fi/asennusapu](https://dna.fi/asennusapu) tai soittamalla arkisin klo 8–18 numeroon 044 144 044 (mpm).

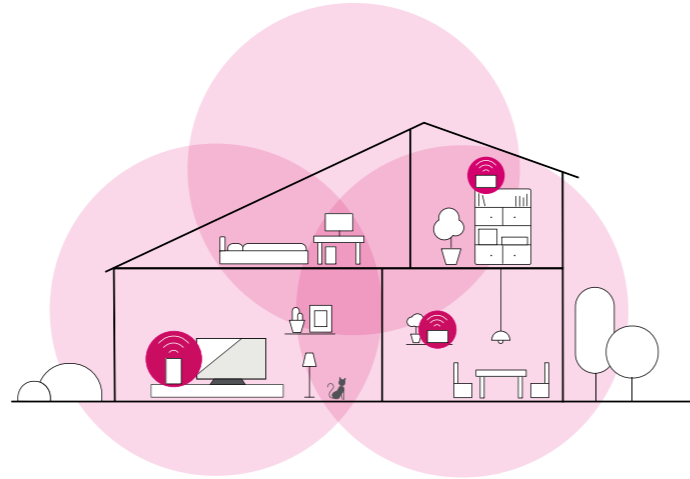


## Netin kuuluvuuden laajentaminen asunnossa tarvittaessa

Yksi laite (pääreititin tai laajennin) kattaa noin 70 neliötä yhdessä kerroksessa, jos signaali pääsee kulkemaan huoneiden läpi esteettömästi.

Mikäli huomaat, että netti ei toimi yhtä hyvin kaikissa huoneissa, voit laajentaa sisäverkon kuuluvuusaluetta hankkimalla pääreitittimen lisäksi yhden tai useamman laajentimen, ja rakentaa niillä kotiasi Mesh WiFi -järjestelmän.

Voit käyttää WiFi 7 Pro -reititintä myös WiFi-laajentimena. Katso muut laajennukseen yhteensopivat laitteet [dna.fi/tuki-reitittimet](https://dna.fi/tuki-reitittimet).



### Mikä on Mesh WiFi -järjestelmä?

Katso videolta lisätietoja koko kodin kattavan Mesh WiFi -verkon luomiseen.

Video



Skannaa koodi ja katso Mesh WiFi -video.

## Katso lyhyt **video**, niin WiFi-laajentimen käyttöönotto on helpompaa

Ohjevideoita, opastusta laitteen asetusten hallintaan ja käyttäjäpalautteen perusteella päivitetyt käyttöönotto-ohjeet löydät sivulta **dna.fi/tuki-reitittimet** tai lukemalla seuraavan sivun QR-koodin puhelimesi QR-koodilukijalla (kameralla).

Instruktionsvideor, vägledning för att hantera enhetens inställningar samt uppdaterade installationsanvisningar baserade på användarfeedback hittar du på **dna.fi/tuki-reitittimet** eller genom att skanna QR-koden på nästa sida med QR-kodläsaren (kameran) i din telefon.

Video

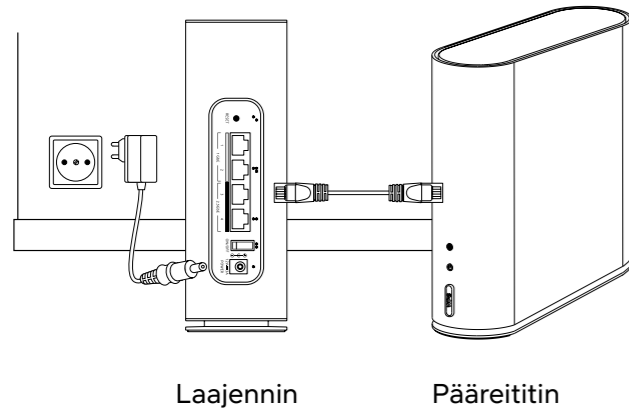


Skanna koodi ja siirry tukisivulle katsomaan käyttöönottovideo.

## WiFi-laajentimen käyttöönoton vaiheet lyhyesti

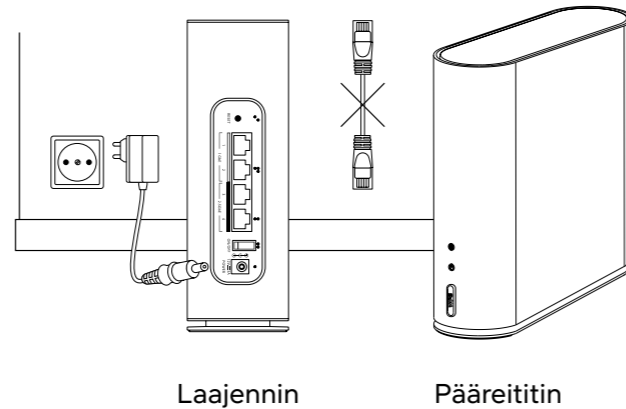
### 1. Laajentimen kytkennät ja käynnistäminen

Kytke ethernet-johto pääreitittimen ja laajentimen välille. Kytke virtajohto. Käynnistä laajennin virtapainikkeesta.



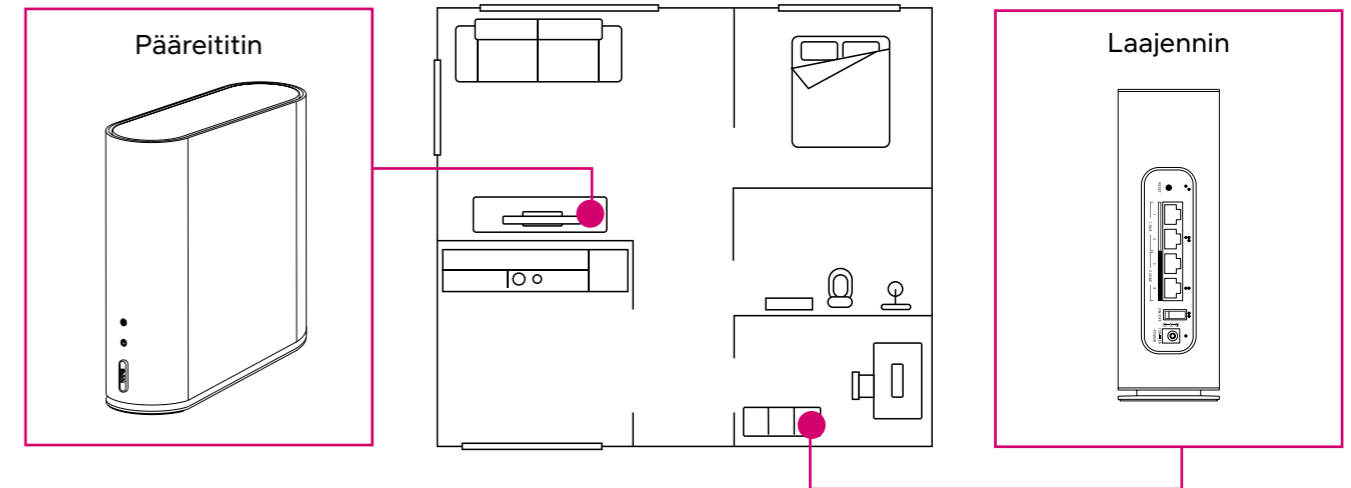
### 2. Pariliitoksen muodostuminen ja toimivuuden tarkistaminen

Laitteiden välille on nyt muodostunut pariliitos. Tarkista pariliitoksen toimivuus irrottamalla ethernet-johto laajentimesta. Pariliitos on onnistunut, kun virtavalo (alempi) jää palamaan tasaisen vihreänä.



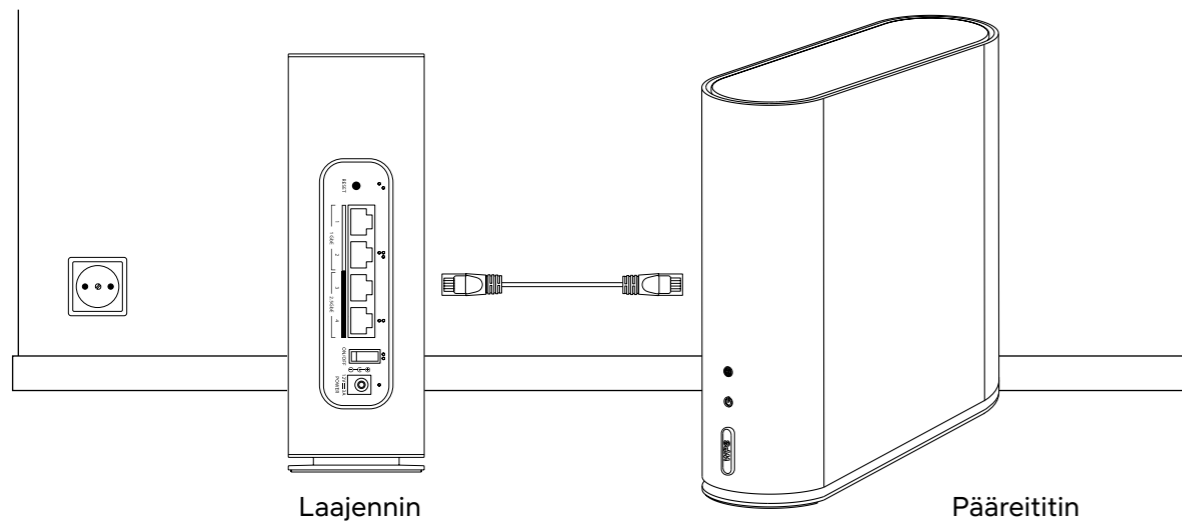
### 3. Laajentimen sijainnin valinta asunnossa

Siirrä laajennin paikkaan, jonne haluat WiFi-verkon ulottuvan.

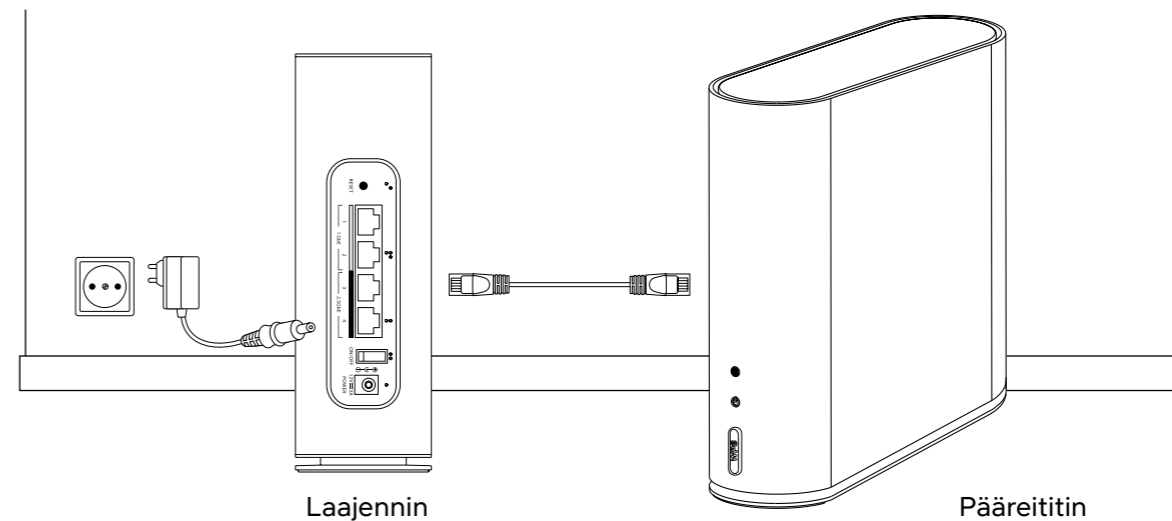


Katso tarkemmat ohjeet käyttöönoton vaiheista seuraavilta sivuilta.

# 1. Laajentimen kytkennät ja käynnistäminen



Kytke ethernet-johto käytössäsi olevan pääreitittimen ja laajentimena käytettävän reitittimen välille. Voit käyttää mitä tahansa vapaana olevista ethernet-liitännöistä.



Liitä sitten laajentimen virtajohto pistorasiaan ja käynnistä se virtapainikkeesta.

Laitteet voi yhdistää myös langattomasti WPS-painikkeella. Lue tästä lisää [dna.fi/tuki-reitittimet](http://dna.fi/tuki-reitittimet).

## 2.1. Pariliitoksen muodostaminen

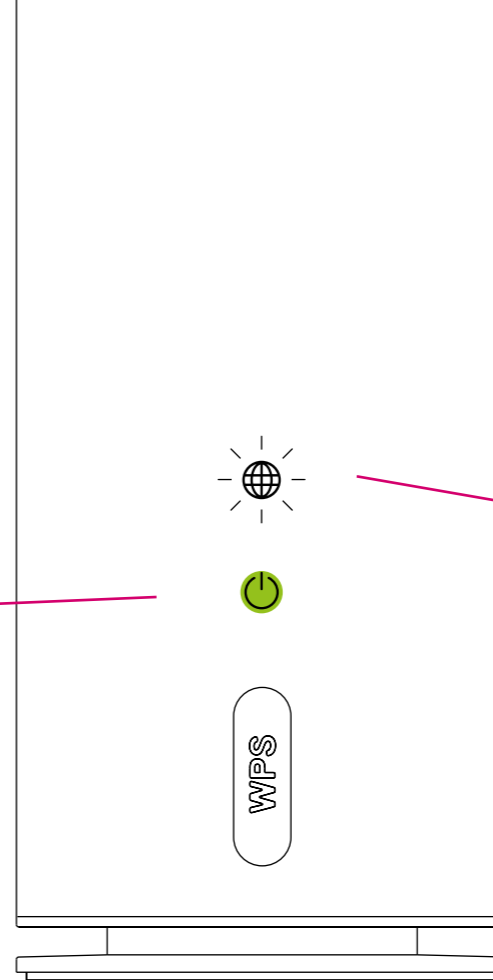


Odota rauhassa nettiyhteyden muodostumista.

Laajentimen yhdistyminen verkkoon kestää yleensä muutaman minuutin. Ensimmäisellä kerralla se saattaa viedä vähän pidempään, sillä laite voi käynnistää itsensä uudelleen ohjelmistopäivityksen takia. Laitteen valot vilkkuvat käynnistymisen aikana.



Pariliitos laitteiden välille on muodostettu, kun virtvalo (alempi) jää käynnistytyn jälkeen palamaan tasaisesti vihreänä.

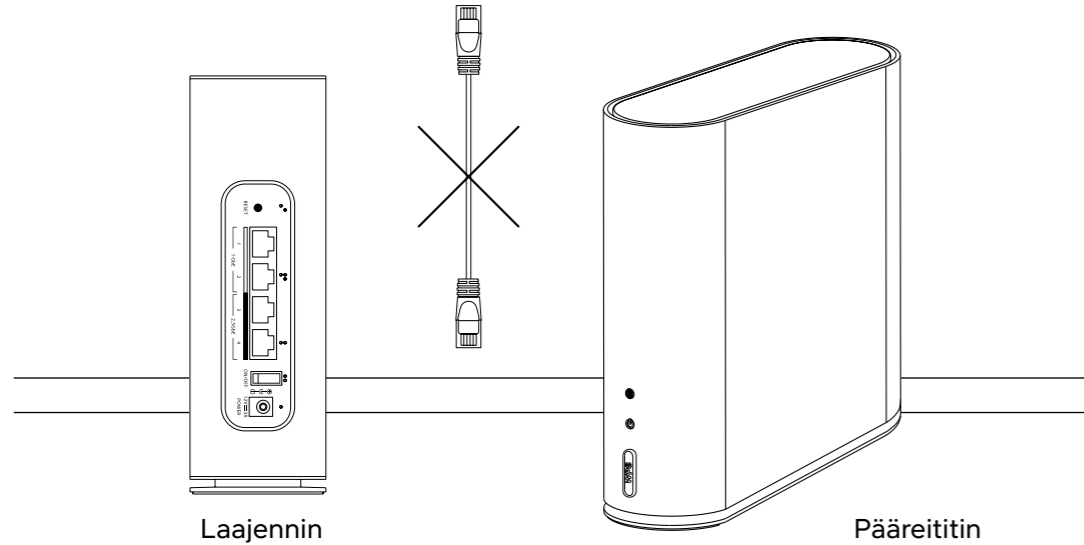


Valon väri kertoo, millaisen yhteyden verkko mahdollistaa, se ei siis kerro liittymäsi nopeudesta. Valon värillä ei ole merkitystä pariliitoksen muodostamisessa.

Tarkempia tietoja merkkivaloista saat oppaan viimeiseltä sivulta ja [dna.fi/tuki-reitittimet](https://dna.fi/tuki-reitittimet).

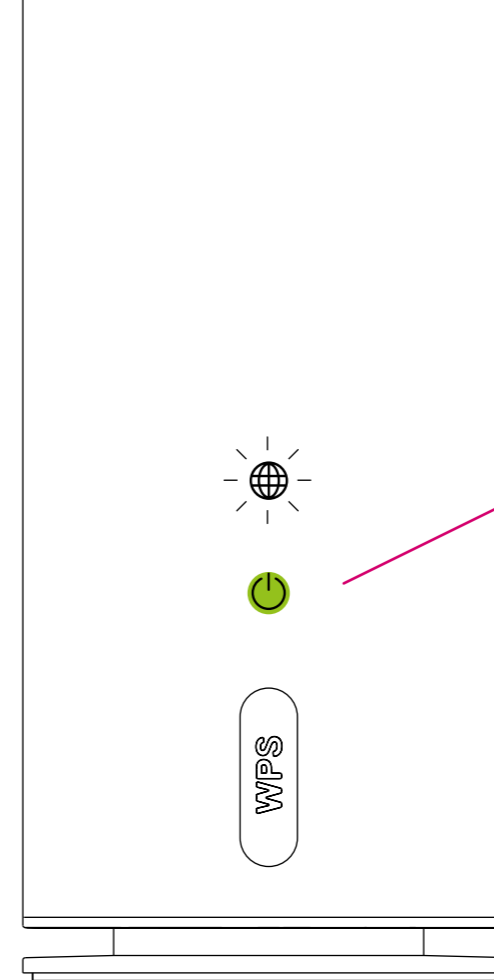
Seuraavaksi tarkistamme pariliitoksen toimivuuden. ▶

## 2.2 Pariliitoksen tarkistaminen



Tarkista pariliitoksen toimivuus irrottamalla ethernet-johto.

- Nettivalo (ylempi) sammuu ja
- virtavallo (alempi) vaihtuu vihreästä valkoiseksi.



Odota muutama minuutti, kun laajennin siirtyy käyttämään WiFi-yhteyttä ethernet-johdon sijaan.



Pariliitos on palautunut onnistuneesti, kun virtavallo (alempi) jää palamaan tasaisen vihreänä. Tarkempaa tietoa merkkivaloista saat oppaan viimeiseltä sivulta ja [dna.fi/tuki-reitittimet](https://dna.fi/tuki-reitittimet).

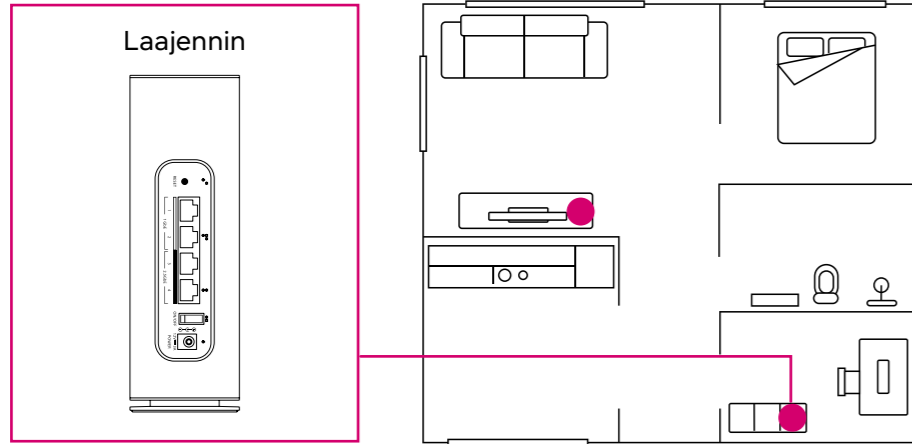
Nettivallo (ylempi) kertoo nyt WiFi-verkon signaalin voimakkuudesta (tarkemmin seuraavalla sivulla).

Laitteen voi nyt siirtää siihen paikkaan, jonne haluat WiFi-verkkoa laajentaa. Pariliitos säilyy, vaikka siirtämisen ajaksi irrotat laitteen virrasta.



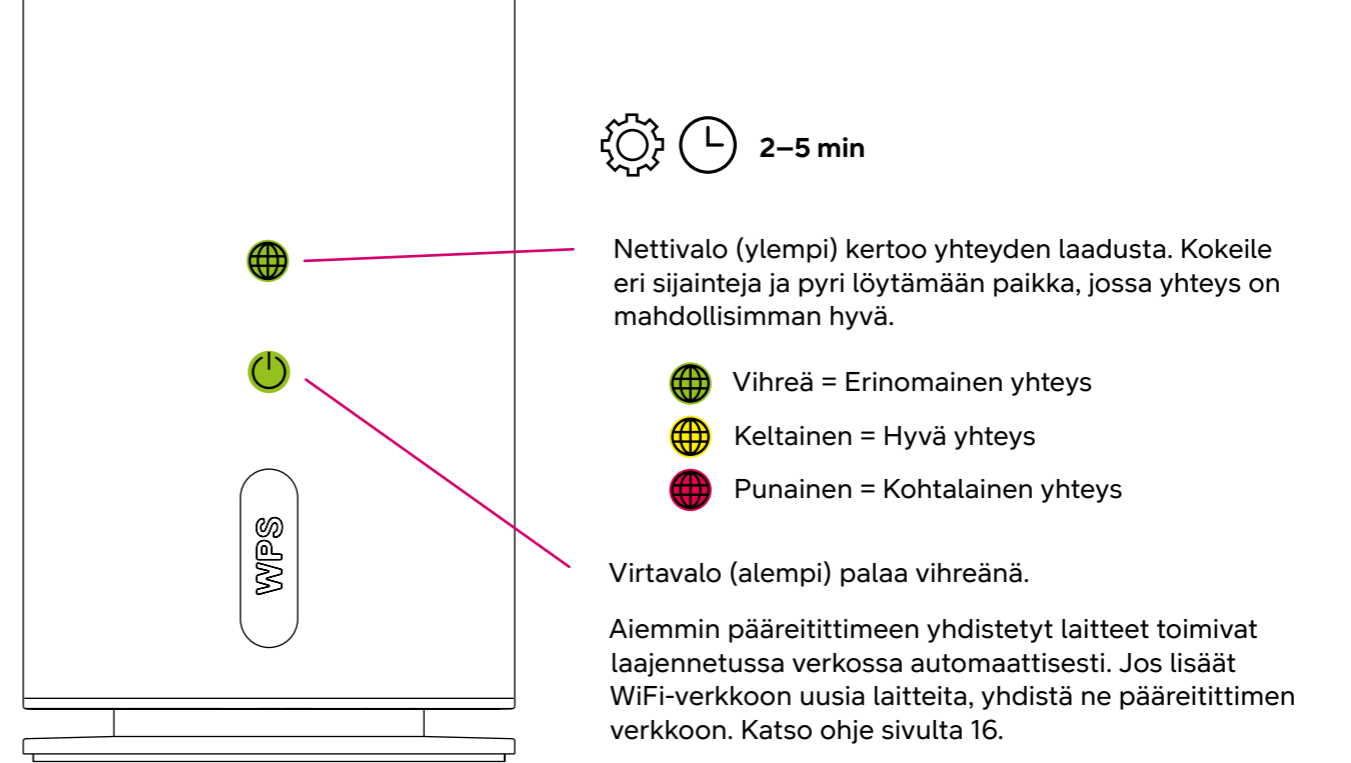
Laajentimen merkkivalot sammuvat siirtämisen ajaksi.

### 3. Laajentimen sijainnin valinta asunnossa



Sijoita laajennin mahdollisimman keskeiselle paikalle siellä missä haluat laajentaa WiFi-verkkoa, ei esim. lattianrajaan tai suljettuun kaappiin.

Liitä laajentimen virtajohto uudestaan pistorasiaan haluamassasi huoneessa.



Nettivalo (ylempi) kertoo yhteyden laadusta. Kokeile eri sijainteja ja pyri löytämään paikka, jossa yhteys on mahdollisimman hyvä.

- Vihreä = Erinomainen yhteys
- Keltainen = Hyvä yhteys
- Punainen = Kohtalainen yhteys

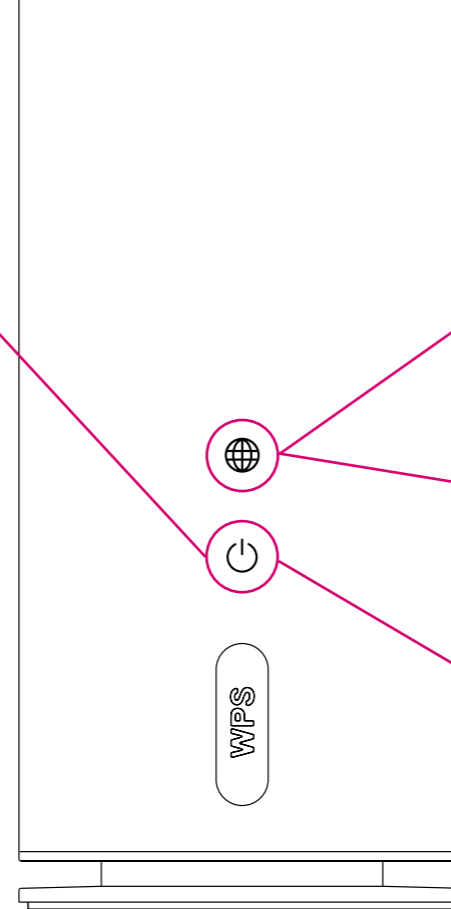
Virtavallo (alempi) palaa vihreänä.

Aiemmin pääreitittimeen yhdistetyt laitteet toimivat laajennetussa verkossa automaattisesti. Jos lisää WiFi-verkkoon uusia laitteita, yhdistä ne pääreitittimen verkkoon. Katso ohje sivulta 16.

Laadukkaimman yhteyden päälaitteen ja laajentimen välille saat ethernet-johdolla. Kytke ethernet-johto ensisijaisesti laitteiden sinisellä merkittyihin liitäntöihin.

# Merkkivalojen selitykset

Tila	Merkitys
	Nopeasti vilkkuva valkoinen = Laite käynnistyy.
	Valkoinen = Laite on käynnistynyt.
	Vihreä = Laite toimii laajentimena (pariliitos pääreitittimeen toiminnassa).
	Hitaasti vilkkuva valkoinen/vihreä = Ohjelmistopäivitys saatavilla. Paina WPS-nappia aloittaaksesi päivityksen tai jätä laite odottamaan.
	Molemmat valot vilkkuvat hitaasti keltaisena samaan aikaan = Ohjelmistopäivitys on käynnissä (älä katkaise laitteen virtaa).
	Nopeasti vilkkuva punainen = Virhetilanne (kokeile palauttaa tehdasasetukset painamalla laitteen takaa löytyvää reset-painiketta 5 sekuntia).
	Pois päältä = Laitteessa ei ole virtaa.



Yhdistetty verkkoon WiFi-yhteydellä	Tila	Yhdistetty verkkoon ethernet-johdolla*
Erinomainen yhteys verkkoon.		2,5 Gbit/s yhteys verkkoon.
Hyvä yhteys verkkoon.		1 Gbit/s yhteys verkkoon.
Kohtalainen yhteys verkkoon.		<1 Gbit/s yhteys verkkoon.
Ei yhteyttä verkkoon.		Ei yhteyttä verkkoon.

Tila	Merkitys
	Nopeasti vilkkuva vihreä/keltainen/punainen = Yhteyttä verkkoon muodostetaan.
	Pois päältä = Ei yhteyttä verkkoon.

Tila	Merkitys
	Hitaasti vilkkuva keltainen = Pariliitoksen (WPS) haku päällä.
	Keltainen = Pariliitos (WPS) toisen laitteen kanssa yhdistetty.

\*Nettivalon väri kertoo, millaisen yhteyden verkko mahdollistaa, se ei siis kerro liittämäsi nopeudesta.

Voit asettaa pimeän tilan (dark mode) päälle laitteen asetussivuilta. Lue lisää [dna.fi/tuki-reitittimet](https://dna.fi/tuki-reitittimet).

# Tarvitsetko apua käyttöönotossa? Anna kun autamme!

DNA Netti on helppo ottaa käyttöön, mutta ehkä reitittimen ja WiFi-verkon säätäminen ei ole intohimosi. Ei hätää, apu on lähellä  
– tarvittaessa vaikka paikan päällä.

Chatin ja lisätietoja löydät [dna.fi/asennusapu](https://dna.fi/asennusapu)  
tai soita arkisin klo 8–18 numeroon **044 144 044**.

