

# Kytkimen asentaminen asunnon kytkinkaappiin

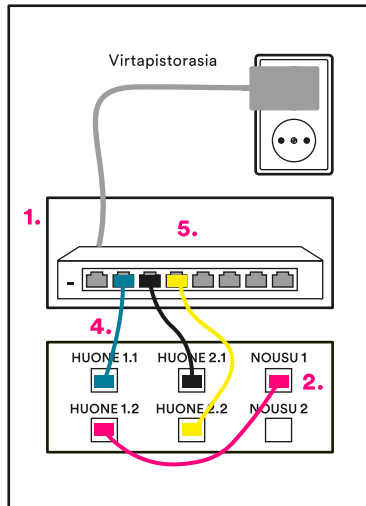
## Pikaopas

DNA

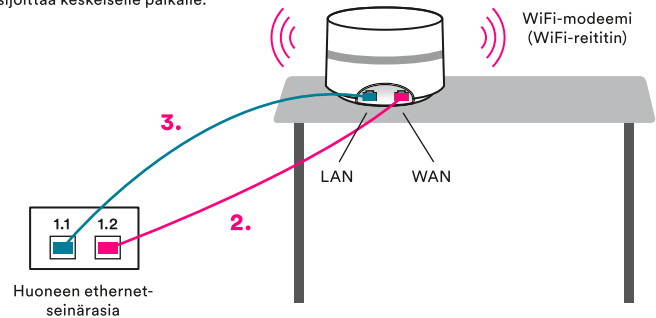
Kytkinkaappiin laitettava kytkin antaa mahdollisuuden jakaa nettiyhteys ja sisäverkko asunnon kaikkiin ethernet-pistorasioihin. Kytkimen lisäksi tarvitaan WiFi-modeemi WiFi:n ja sisäverkon luomiseksi.

Tämä pikaohje opastaa kytkimen asennuksessa kytkinkaappiin. Kytkintä voidaan käyttää myös ilman kytkinkaappia WiFi-modeemin ethernet-porttien määrän kasvattamiseen. WiFi-modeemin ohjeet löydät ko. laitteen mukana tulevasta ohjeesta.

Kytkinkaappi asennuksen jälkeen



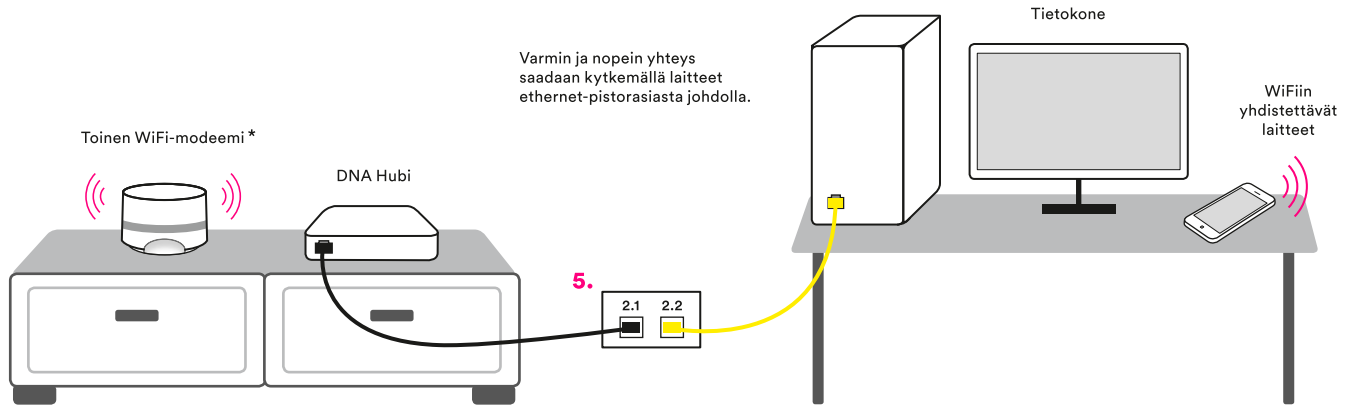
WiFi-modeemi kannattaa sijoittaa keskeiselle paikalle.



## Kytkimen asennus tapahtuu kytkinkaappiin seuraavasti:

1. Aseta kytkin kytkinkaappiin tai sen läheisyyteen. Kytkinkaappi löytyy yleensä asunnon eteisestä tai kellarista.
2. Asenna WiFi-modeemi huoneeseen, jossa WiFi kuuluu parhaiten (lisätietoja [www.dna.fi/tuki-wifi](http://www.dna.fi/tuki-wifi)). Vie modeemin WAN-portista ethernet-johto huoneen seinärasiaan (kuvasa 1.2). Siirry kytkinkaapille ja tuo nettiyhteys modeemille yhdistämällä asunnon netin tulo (kuvasa NOUSU 1) ethernet-johdolla siihen huoneeseen, mihin sijoitit WiFi-modeemin (kuvasa HUONE 1.2).
3. Nyt WiFi ja netti toimii. Seuraavaksi viedään netti asunnon muihin ethernet-rasioihin. Yhdistä ensin mikä tahansa modeemin LAN-porteista ethernet-johdolla samaisen huoneen ethernet-rasiaan (kuvasa 1.1).
4. Kytke kytkinkaapista WiFi modeemilta tuleva portti (kuvasa HUONE 1.1) kytkimen mihin tahansa LAN-porttiin.

5. Valitse ne huoneet, joihin netti vietään ethernet-johdolla. Kuvassa netti on viety huoneeseen kaksi molempiin liittämiin (HUONE 2.1 ja 2.2) Netti toimii WiFi-modeemin kautta langattomasti sekä kytkimen avulla myös jokaisen huoneen ethernet-rasian kautta.



\* Isoon asuntoon kannattaa hankkia useampi WiFi-modeemi (Mesh-WiFi, lisätietoja [www.dna.fi/modeemit](http://www.dna.fi/modeemit)), jotta saat koko asunnon kattavan netin. Huomioithan, että modeemien välinen ethernet-yhteys toimii myös kytkimen läpi, Voit yhdistää ethernet-johdolla WiFi-modeemit yhteen modeemien tukiessa tätä.

#### HUOM!

- Jos asennat laitteita kytkinkaapin sisään, muista huolehtia sen ilmanvaihdosta esim. jättämällä ovi raolleen.
- Kytkinkaapit ovat erilaisia, mutta toiminta-periaate on sama.
- Nettiyhteyden tulopistorasia (netin nousu) voi olla kumpi tahansa. Oikea selviää testaamalla tai kysymällä isännöitsijältä.