

ZTE

MC889A
Pikaopas

**Skannaa tämä QR-koodi ladataksesi Install
Helper -sovelluksen.**



JURIDISET TIEDOT

Copyright © 2021 ZTE CORPORATION

Kaikki oikeudet pidätetään.

Tämän julkaisun mistään osasta ei saa ottaa katkelmia, eikä mitään osaa saa julkaista, kopioida, kääntää tai käyttää missään muodossa millään tavalla, sähköisesti tai mekaanisesti, mukaan lukien valokopiointi ja mikrofilmi, ilman ZTE Corporationin etukäteen myöntämää kirjallista lupaa.


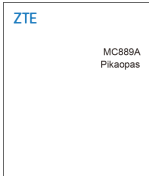
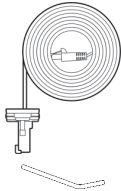
Tämän asiakirjan julkaisee ZTE Corporation. Pidätämme oikeuden korjata virheitä tai päivittää

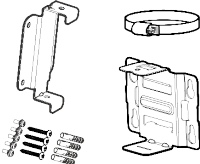
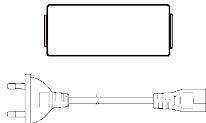
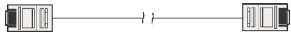
Versio nro: R1.0

Purkaminen ja valmistelut

Varmista ennen laitteen asentamista, että kaikki pakkausluettelossa luetellut osat löytyvät pakkauksesta. Jos jotain puuttuu tai on vahingoittunut, ota yhteyttä ZTE:n tekniseen tukeen.

Pakkausluettelo

MC889A ODU CPE	Pikaopas	1 Peitelevysarja: Varkaudenestoruuvi*2, Ruuvi varkaudenestoavain*1, yksi CAT5E-verkkokaapeli (laitteen ja POE-sovittimen liittämiseen)
		

<p>Asennussarja: Metallikiinnike, Taustataso, Metallinen kirstysrengas, M6- laajennuspultit ja M6- laajennustapit*4, M3 ristipääruuvit*5</p>	<p>1 POE-sovitin ja virtajohto</p>	<p>1 RJ-45 Verkkoakaapeli (POE-sovittimen ja tietokoneen/reitittimen liittämiseen)</p>
		

Valmistelee seuraavat lisävarusteet (eivät sisälly toimitukseen):

- Ristipää ruuvimeisseli
- Tasakanta ruuvimeisseli
- Iskupora
- Tussikynät

Asennuksen varotoimet

- Älä asenna laitetta seuraaviin suuntiin:

		
<p>Älä asenna laitetta niin, että liitäntäpuoli on ylöspäin.</p>	<p>Älä asenna laitetta vaakasuoraan.</p>	<p>Älä asenna laitetta kallelleen.</p>

VAROITUS!

Laitte on asennettava liitäntäpuoli alaspäin ja pystysuoraan. Laitetta ei suositella asennettavaksi muihin asentoihin (mukaan lukien edellä mainitut tilanteet mutta ei rajoittuen niihin). ZTE ei ole vastuussa mistään ongelmista, jotka aiheutuvat asennuksesta muihin, virheellisiin asentoihin.

- Älä asenna laitetta korkealle (paikkaan jossa salama voi iskeä siihen).
- Laitte on sijoitettava tilaan, jossa on hyvä ilmanvaihto. Jos mahdollista, asenna laite paikkaan, jossa on vähemmän suoraa auringonvaloa, esimerkiksi varjoon. Laitetta ei saa asentaa poistoputken ulostuloaukkoon tai paikkaan, jonka läpi kulkee vesi, esimerkiksi sadekatokseen.
- Laitte on asennettava 45° suoja-alueelle ukkosenjohdattimesta. Korkeilla vuorilla ja alueilla, joilla salamoit paljon (ukkospäivien määrä vuodessa ylittää 180), varmista, että laite on ukkosenjohdattimen 30°:n suoja-alueella.
- Kun laite on asennettu seinälle, sen pitäisi olla yli 1 metrin päässä ukkosenjohdattimen maadoituskaapelista ja yli 20 cm:n päässä salamansuoja-alueelta.
- Kun asennat laitteen tankoa vasten, älä asenna ukkosenjohdatinta tankoon. On suositeltavaa asentaa tangon lähelle itsenäinen ukkosenjohdatin. Jos tankoon on asennettu ukkosenjohdatin, on suositeltavaa, että ukkosenjohdatin johdetaan ulos ja maadoitetaan suoraan.
- Asennustangon on oltava kiinteä niin, että sitä ei voi ravistaa, ja sen on täytettävä tuulenkestovaatimukset (vähintään tason 10 tuulen nopeus).
- Asennustangon on oltava pystysuora, ja pystysuoran virheen on oltava alle $\pm 2^\circ$.

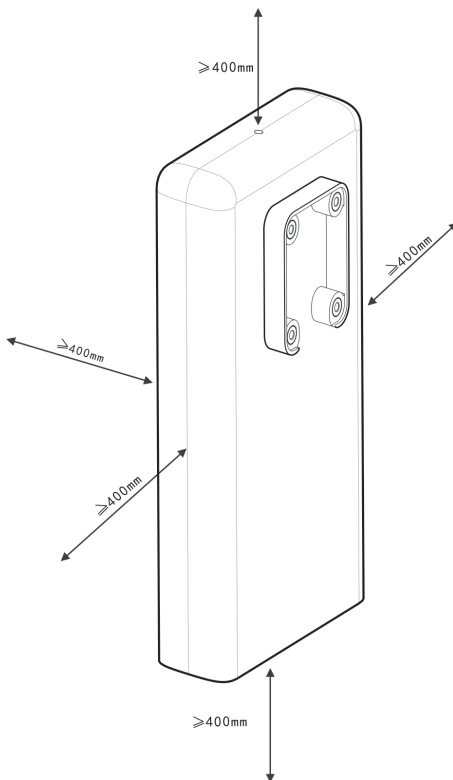
Asennustilat

Voit asentaa laitteen jommallakummalla seuraavista tavoista:

	
Asenna laite seinälle.	Asenna laite tankoa vasten.

Asennustilan ja -välineen vaatimukset

- Asennustilaa koskevat vaatimukset



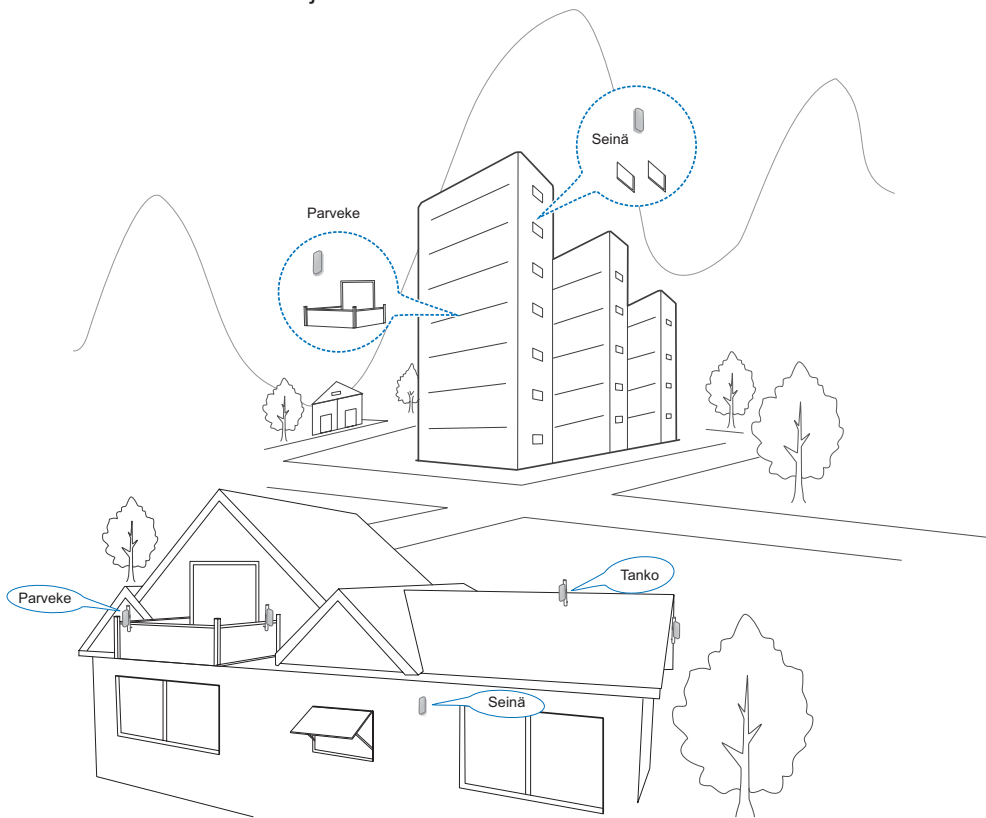
- Asennusvälinettä koskevat vaatimukset



$\varnothing 40\text{mm}-160\text{mm}$

Asennustanko

- Suositellut asennussijainnit

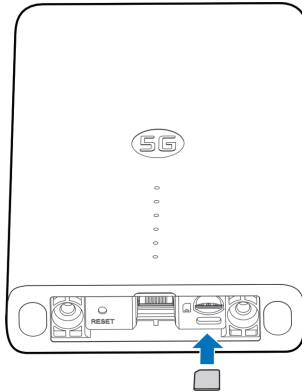


Nano-SIM-kortin asettaminen paikalleen

Aseta nano-SIM-kortti SIM-korttipaikkaan kuvan mukaisesti.

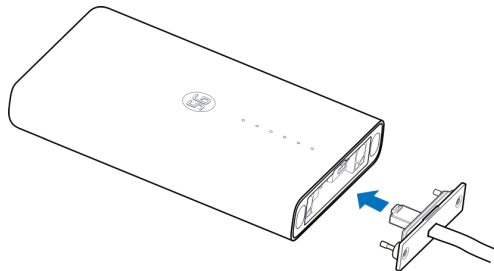
VAROITUS!

Laite ei tue (U) SIM -kortteja, micro-SIM-kortteja eikä muita SIM-kortteja, jotka eivät ole standardin mukaisia. Älä käytä tällaisia kortteja tai mitään korttipidikkeitä, jotta laitteen vahingoittuminen vältetään.



Verkkokaapelin asentaminen

1. Liitä RJ45 MC889A:n verkkoporttiin. Kaksi ruuvia asennetaan myös laitteen pohjassa oleviin reikiin.

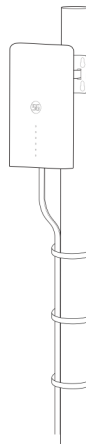
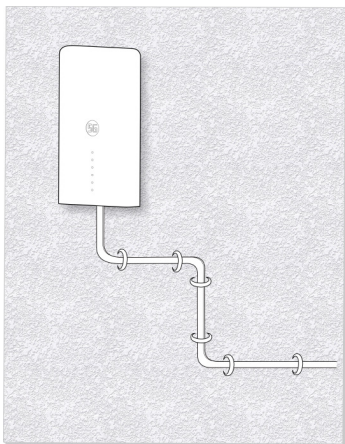


2. Työnnä peitelevyä ylöspäin, kunnes se on kiinnitetty, ja asenna peitelevy laitteeseen varkaudenestoavaimen avulla.



HUOMAUTUKSET:

- Mikäli verkkokaapelia on asennuksen jälkeen yli 0.8m verran näkyvissä talon ulkopuolella, tulee se kiinnittää seinään tai tankoon vaurioitumisen välttämiseksi.



Paikan tunnistaminen Install Helper -sovelluksen avulla

Ennen MC889A:n asentamista voit asentaa Install Helper-sovelluksen matkapuhelimeesi ja muodostaa yhteyden laitteeseen signaalin voimakkuuden havaitsemiseksi ja parhaan asennussijainnin paikantamiseksi.

HUOMAUTUS:

Oppaan alusta löydät QR-koodin Install Helper-sovelluksen lataamista varten.

MC889A:n käynnistäminen

1. Liitä CAT5E-verkkokaapeli, joka johtaa MC889A:stä POE-sovittimen verkkoporttiin (RJ45-2).
2. Kytke POE-sovittimen virtaliitin pistorasiaan.

Yhteyden muodostaminen MC889A:aan

Ennen kuin muodostat yhteyden laitteeseen, varmista, että olet asentanut Install Helper -sovelluksen ja ottanut Bluetooth®-toiminnon käyttöön puhelimesiasi.

1. Avaa sovellusluettelo ja valitse **Install Helper** sovellus.
2. Valitse **YHDISTÄ LAITTEESEEN** ja valitse **MC889A**. Laitteen Bluetooth käynnistyy automaattisesti, ja puhelin hakee automaattisesti kaikki kantaman sisällä olevat Bluetooth-laitteet ja näyttää niiden tunnukset.
3. Kosketa laitetta, jonka kanssa haluat muodostaa laiteparin.
4. Hyväksy yhteys valitsemalla **LAITEPARIN MUODOSTUS & YHDISTÄMINEN > MUODOSTA LAITEPARI**.
5. Anna salasana ja hallitse laitetta valitsemalla **OK**.

HUOMAUTUS:

Tarkista oletussalasana tarrasta.

Asennuspaikan etsiminen ja säätäminen

1. Liikuta laitetta asennusseinän/-tangon ympärillä tai kokeile eri asentoja ja valitse **ETSI ASENNUSPAIKKA**.
2. Kiinnitä laite haluttuun asennuspaikkaan noudattamalla näyttöön tulevia ohjeita ja siirrä sitä hitaasti, kunnes sovellus antaa palautetta.

HUOMAUTUS:

Laite ei tue korkeuskulman säätöä. Se tukee vain vaakasuuntaista 180°:n säätöä.

3. Signaalin voimakkuus nykyisessä asennossa näkyy (täydellinen, erinomainen, hyvä, heikko ja erittäin huono). Klikkaamalla kohtaa **“Katso Verkkotiedot”** Voit tarkastella verkon signaalinvoimakkuustietoja tarkemmin.

Kun laitteen signaali havaitaan, puhelimesta kuuluu automaattisesti äänimerkki. Mitä vahvempi ääni ja värinä, sitä parempi signaalin voimakkuus.

HUOMAUTUS:

Lopeta tunnistus valitsemalla **VALMIS** ja valitse, tallennetaanko nykyinen sijainti tarvittaessa.

4. Jatka tunnistusta, kunnes olet löytänyt parhaan asennuspaikan, ja tallenna tai jatka sijainnin säätämistä kehoitteen mukaisesti.

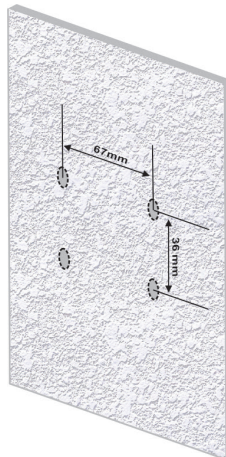
MC889A:n sammuttaminen

Kun asennuspaikka on määritetty, irrota POE-sovitin laitteesta.

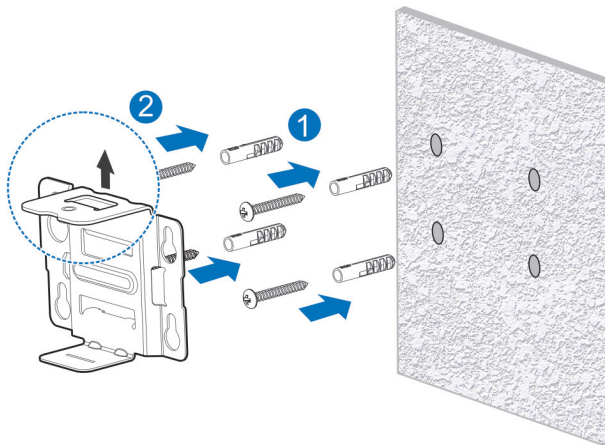
Laitteen asentaminen

Laitteen asentaminen seinälle

1. Merkitse seinälle reikien paikat poraamista varten.



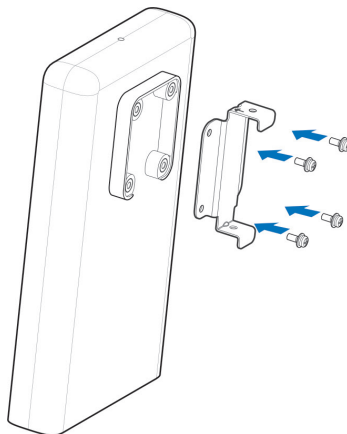
2. Poraa ensin reiät merkittyihin kohtiin 6 mm iskuporalla, ja asenna neljä M6 laajennustappia. Kiinnitä sitten kiinnike seinään neljällä M6-laajennuspultilla.



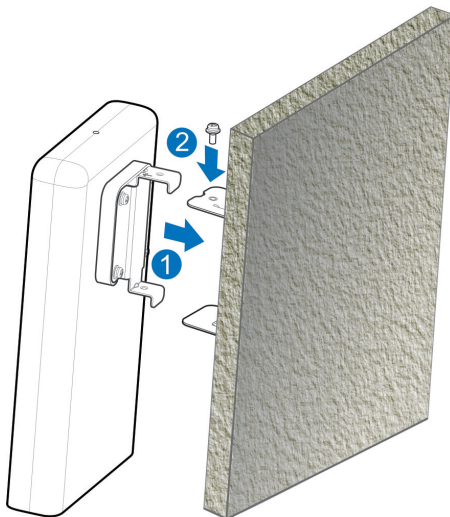
! VAROITUS:

Pidikkeen ruuvinreikä osoittaa ylöspäin. Älä asenna kiinnikettä ylösalaisin. Muutoin ruuvia ei voi asentaa myöhemmin.

3. Asenna taustataso laitteeseen neljällä M3-ristipääruuvilla.

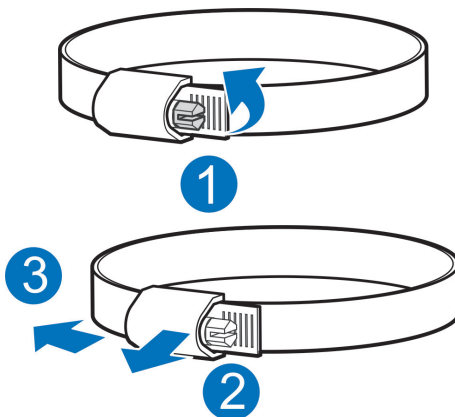


4. Kiinnitä ensin taustataso asennettuun kiinnikkeeseen ylä- ja ala-aukkojen läpi ja kohdista takatason reikä kiinnikkeen reikään. Asenna sitten MC889A pidikkeeseen yhdellä M3-ristipääruuvilla.

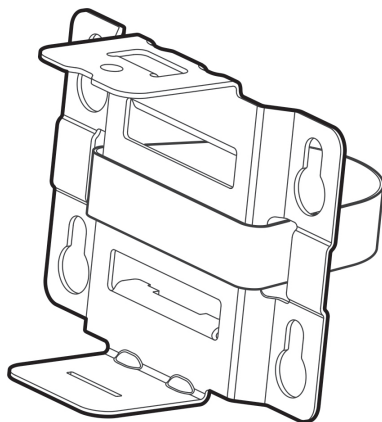


Laitteen asentaminen tankoa vasten

1. Löysää kiristysrengasta ruuvimeisselillä ja vapauta solki.



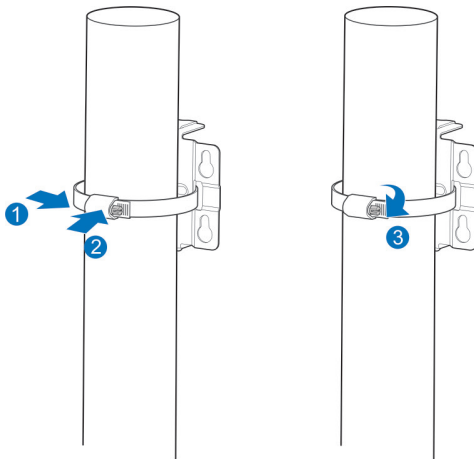
2. Työnnä kiristysrenkas kiinnikkeen U-muotoisen uran läpi ja asenna kiinnike tankoa vasten.



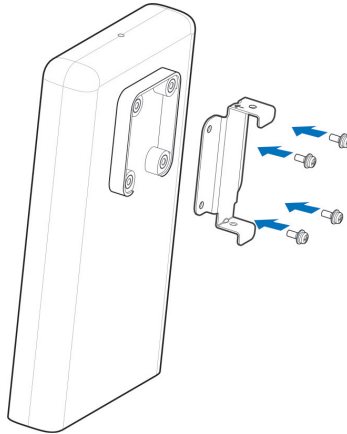
! VAROITUS:

Pidikkeen ruuvinreikä osoittaa ylöspäin. Älä asenna kiinnikettä ylösalaisin. Muutoin ruuvia ei voi asentaa myöhemmin.

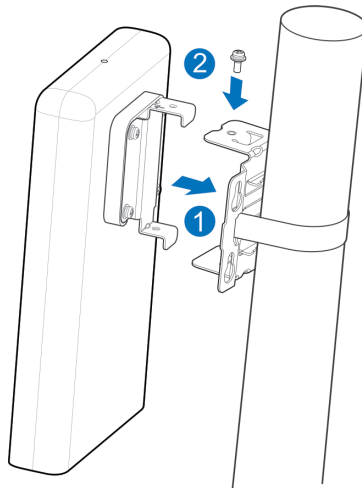
3. Säädä kiristysrenkas oikeaan kiristysasentoon, paina solkea ja kiinnitä kiinnike ruuvimeisselillä.



4. Asenna taustataso laitteeseen neljällä M3-ristipääruuvilla.



5. Kiinnitä ensin taustataso asennettuun kiinnikkeeseen ylä- ja ala-aukkojen läpi ja kohdista takatason reikä kiinnikkeen reikään. Asenna sitten MC889A pidikkeeseen yhdellä M3-ristipääruuvilla.

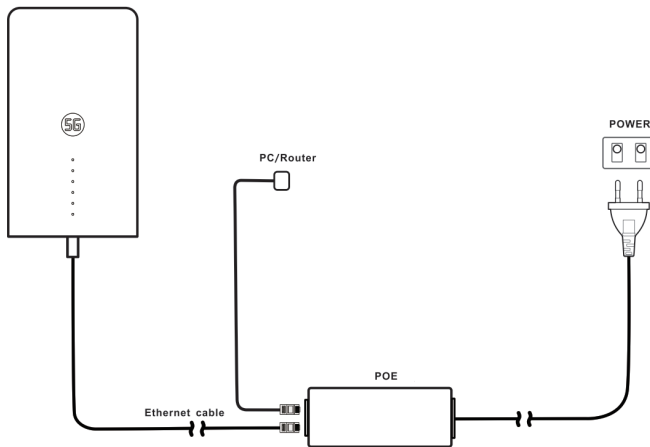


HUOMAUTUS:

Ennen kuin asennat laitteen kiinnikkeeseen, voit tarvittaessa säätää asentoa siirtämällä laitetta tangolla hitaasti vaakasuunnassa.

POE-sovittimen liittäminen

1. Liitä CAT5E-verkkokaapeli, joka johtaa MC889A:stä POE-sovittimen verkkoporttiin (RJ45-2).
2. Liitä POE-sovittimen PC-verkkoportti (RJ45-1) tietokoneeseen/IDU-reitittimeen RJ-45 verkkokaapelilla.



Asennuksen tarkistus

Laitteen asennus:

- MC889A on asennettu tukevasti.
- Verkkokaapelit on asennettu tukevasti.
- Laitteen peitelevy on asennettu.
- Nano-SIM-kortti on asennettu.
- POE-sovittimen verkkoliitäntä on asennettu oikein.

Kaapeleiden asennus:

- Varmista, että kaikki kaapelit on liitetty oikein ja kaapeliliittimet ovat kunnolla kiinni.

Vedä kaapelit suoraan siten, että ne eivät kulje toistensa yli, mene mutkalle tai roiku ilmassa.

Järjestelmän virran kytkeminen päälle

Laitteen käynnistäminen

Kytke POE-sovittimen virtaliitin pistorasiaan. POE-sovitin alkaa antaa virtaa MC889A:lle. Kun POE-sovittimen ja laitteen POWER-merkkivalo muuttuu vihreäksi, MC889A saa virtansa oikein.

Laitteen toiminnan tarkastaminen

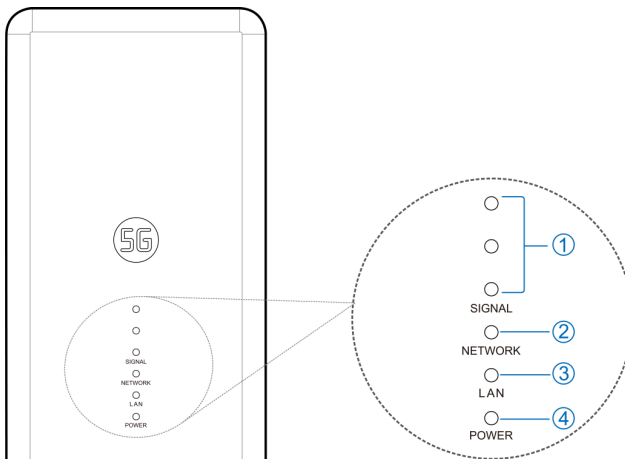
1. Tarkista merkkivalojen tila.
2. Yhdistä laite tietokoneeseen ja kirjaudu hallintasivulle, jotta voit tarkastella laitteen tilaa.

LED-toiminnot

MC889A:n käyttöönotossa LED-merkkivalo toimii seuraavasti.

Merkkivalo	Tila	Kuvaus
VIRTA ④	Palaa vihreänä	Virta on kytketty ja ulkoinen virtalähde toimii normaalisti.
	Ei pala	Virta on katkaistu.
VERKKO ②	Vilkkuu punaisena	Laite on virhetilassa: <ul style="list-style-type: none">• Laitetta ei ole rekisteröity matkapuhelinverkkoon.• Nano-SIM-korttia ei ole asetettu.• Verkkopalvelua ei ole käytettävissä.
	Palaa vihreänä	Laite on rekisteröity tai yhdistetty 5G-verkkoon ja tiedonsiirto on käynnissä.
	Vilkkuu vihreänä	Laite on yhdistetty tai yhdistetty 3G/4G LTE-verkkoon ja tiedonsiirto on käynnissä.
LAN ③	Palaa vihreänä	LAN-portti on yhdistetty.
	Vilkkuu vihreänä	Tiedonsiirto on käynnissä.
	Ei pala	LAN-porttia ei ole yhdistetty.

Merkkivalo	Tila	Kuvaus		
SIGNAALI ①	Käytössä	Kolme LED-merkkivaloa palaa	5G/4G LTE	Signaalin voimakkuus on täydellinen/erinomainen (RSPR≥-95dB).
			3G	Signaalin voimakkuus on täydellinen/erinomainen (RSPR≥-99dB).
		Kaksi LED-merkkivaloa palaa	5G/4G LTE	Signaalin voimakkuus on hyvä (-95dB>RSPR≥-115dB).
			3G	Signaalin voimakkuus on hyvä (-99dB>RSPR≥-107dB).
		Vain ensimmäinen LED-merkkivalo on päällä, kaksi muuta pois	5G/4G LTE	Signaalin voimakkuus on huono/erittäin huono (RSPR<-115dB).
			3G	Signaalin voimakkuus on huono/erittäin huono (RSPR<-107dB).
	Ei pala	Signaalia ei ole tai nano-SIM-korttia ei ole asetettu.		

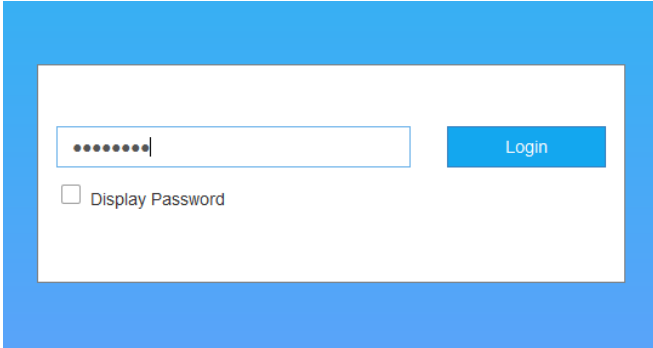


HUOMAUTUKSET:

- Valosaasteen välttämiseksi ja energian säästämiseksi merkkivalot sammutetaan, kun laite toimii normaalisti noin 15 minuutin ajan. Jos haluat pitää merkkivalot jatkuvasti päällä, voit muuttaa asetuksen 5G CPE -hallintasivulla.
- Kun ongelma ilmenee, merkkivalot syttyvät automaattisesti uudelleen, jotta voit tarkistaa laitteen tilan. Kun ongelma on ratkaistu, Merkkivalot sammutetaan välittömästi.

Kirjautuminen 5G CPE -sivulle

1. Varmista, että tämän laitteen ja tietokeen/reitittimen välinen yhteys toimii oikein.
2. Käynnistä Internet-selain ja kirjoita osoiteriville <http://192.168.8.1>.
3. Kirjautu 5G CPE -hallintasivulle antamalla salasana






The screenshot shows a login interface with a white background and a blue border. At the top, there is a password input field containing a masked password represented by seven dots. To the right of the input field is a blue button labeled 'Login'. Below the input field is a checkbox labeled 'Display Password'.

HUOMAUTUS:

Voit tarkistaa oletussalasanan laitteen takaosaan kiinnitetystä sekä myös erillisenä pakkauksesta löytyvästä tarrasta.

Internetin käyttäminen

Kun tietokone/reiitin on yhdistetty tähän laitteeseen, voit käyttää Internetiä **Automaattinen** tai **Manuaalinen** -tilassa. Oletustila on **Automaattinen**.

Tila	Toiminto
Automaattinen	Laite yhdistetään Internetiin automaattisesti, ja voit käyttää Internetiä reiittimen kautta.
Manuaalinen	<ol style="list-style-type: none">Kirjaudu 5G CPE -hallintasivulle.Valitse verkko Asetukset > yhteystila > Manuaalinen, ja valitse sitten Käytä.Siirry takaisin aloitussivulle valitsemalla  ja valitse sitten  tai .

HUOMAUTUKSET:

- Jos haluat muuttaa nykyistä yhteysasetusta, katkaise ensin yhteys Internetiin.
- Voit muuttaa laitteen parametreja kirjautumalla 5G CPE -hallintasivulle.

Yhteyden tilan vahvistaminen ja asetusten muuttaminen

Yhteyden tilan vahvistaminen

Yhteyden tilaan liittyvät tiedot tulevat näkyviin, kun kirjaudut hallintasivulle, ja alla olevat **Tilatiedot** näyttävät järjestelmätiedot, lähiverkon tiedot, matkapuhelinverkon yhteyden tilaa koskevat tiedot, WAN-yhteyden tilaa koskevat tiedot ja tilaa koskevat lisätiedot. Saat lisätietoja koskettamalla kohtaa **Lisätietoja**. Jos haluat nähdä yhdistetyn istunnon tiedot, valitse **Datan käyttö** sivun vasemmasta alakulmasta.

Asetusten lisääminen

Kotisivun vasemmassa alakulmassa voit lähettää **tekstiviestejä**, lisätä **puhelinmuistion** ja valita **Lisäasetukset**, jos haluat tehdä laitteelle lisää asetuksia.

Vianmääritys

Ongelma	Suosittelava toimenpide
Tähän tietokoneeseen/reiittimeen yhdistetystä asiakaslaitteesta ei voi käyttää Internetiä.	<ul style="list-style-type: none">• Varmista, että nano-SIM-kortti on käytettävissä.• Vaihda sijaintia ja etsi paikka, jossa signaali on hyvä.• Tarkista LAN-yhteystilan asetukset.• Ota yhteys palveluntarjoajaasi ja varmista APN-asetukset.
5G CPE -määrittämissivulle ei pääse.	<ul style="list-style-type: none">• Anna oikea osoite. Oletusosoite on http://192.168.8.1.• Käytä tietokoneessa vain yhtä verkkosovittinta.• Älä käytä mitään välityspalvelinta.



HUOMAUTUS:

Voit tarvittaessa palauttaa laitteen tehdasasetukset pitämällä laitteen pohjassa olevaa **NOLLAUS**-painiketta painettuna noin 10 sekunnin ajan.

Lisäavun hankkiminen

Voit saada apua seuraavilla tavoilla:

- Lähettämällä sähköpostia osoitteeseen **mobile@zte.com.cn**
- Vieraillemalla sivulla **<https://www.ztedevices.com>**

ZTE CORPORATION

NO. 55, Hi-tech Road South, ShenZhen, P.R.China

Postinumero: 518057