

MC889A

Snabbguide

**Skanna den här QR-koden för att ladda ned appen
Installationshjälp.**



JURIDISK INFORMATION

Copyright © 2024 ZTE CORPORATION

Med ensamrätt.

Ingen del av denna publikation får citeras, reproduceras, översättas eller användas i någon form eller på något sätt, varken elektroniskt eller mekaniskt, inklusive fotokopiering och mikrofilmning, utan föregående skriftlig tillåtelse av ZTE Corporation.

Meddelande

ZTE Corporation förbehåller sig rätten att göra ändringar av tryckfel eller uppdatera specifikationer i den här guiden utan föregående meddelande.

Friskrivning

Bilder och skärmbilder som används i den här guiden kan skilja sig från den faktiska produkten. Innehållet i den här guiden kan skilja sig från den faktiska produkten eller programvaran.

Varumärken


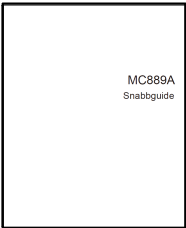
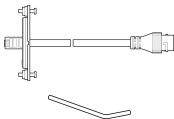
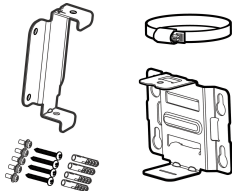
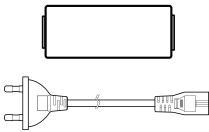
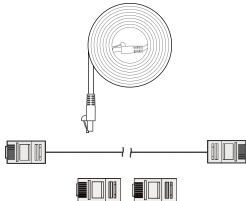
ZTE och ZTE-logotyperna är varumärken som tillhör ZTE Corporation. Andra varumärken och varunamn tillhör respektive ägare.

Versionsnr: R1.0

Packa upp och förbereda

Innan du installerar enheten kontrollerar du att alla delar finns, enligt packlistan. Om något saknas eller är skadat kontakter du ZTE:s tekniska support.

Packlista


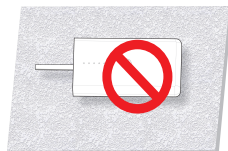

MC889A ODU CPE	Guía de inicio rápido	1 täckplattesats (POE-adapter): stödsdyddsskruvar * 2, skruvnyckel för stödsdyddsskruv * 1
		
Monteringssats: Metallfäste, bakplatta, metallklämma, 4 x M6 expanderbultar, 4 x M6 expanderpluggar, 5 x M3 stjärnskruvar	1 POE-adapter och nätsladd	1 lång nätverkskabel (för anslutning av enheten och POE-adaptern), 1 kort nätverkskabel för anslutning av POE- adaptern och dator/ router), RJ45-uttag * 2
		

Förbered följande tillbehör (ingår ej):

- Stjärnskruvmejsel
- Spårskruvmejsel
- Slagborr
- Märkpennor

Försiktighetsåtgärder vid installation

- Installera inte enheten i följande riktningar:

		
Installera inte enheten med gränssnittssidan riktad uppåt.	Installera inte enheten horisontellt.	Installera inte enheten lutande.

VARNING!

ZTE ansvarar inte för problem som orsakas av att enheten inte fungerar på grund av felaktig installation, t.ex. egendomsskada, personskada eller dödsfall.

VARNING!

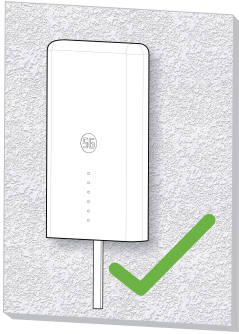
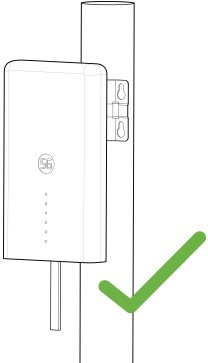
Enheten måste installeras i stående, vertikalt läge. Vi rekommenderar inte att du installerar enheten i någon annan riktning (t.ex. enligt exemplen ovan). ZTE ansvarar inte för eventuella problem som uppstår om installationen utförs i fel riktning.

- Installera inte enheten högt uppe (blixtområde).
- Enheten måste vara placerad och användas i en välventilerad miljö. Om möjligt installerar du enheten på en plats utan mycket direkt solljus, eller i skuggan. Enheten får inte installeras vid ett ventilationsutblås eller någonstans där det kan rinna vatten, till exempel vid ett regnskydd.

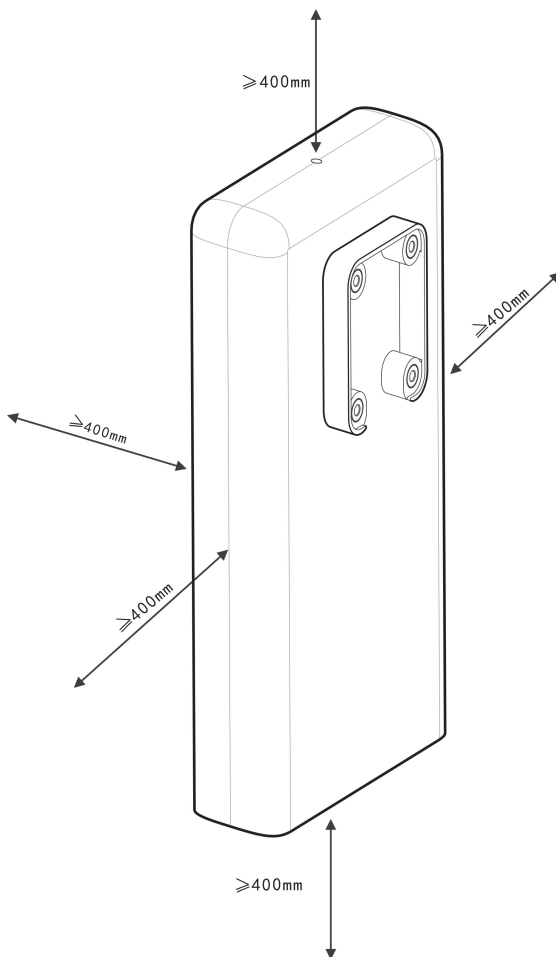
- Enheten ska installeras enligt ritningarna från platsbesiktningen och inom 45° av åskledarens skyddsområde. På höghöjdsplatser och i områden med kraftiga blixtnedslag (över 180 åskvädersdagar per år) ska enheten vara placerad inom 30° av åskledarens skyddsområde.
- När enheten är monterad på väggen bör den sitta mer än 1 m från åskledarens jordkabel och över 20 cm från åskskyddszone.
- Om du monterar enheten på en stolpe, installera inte åskledaren på samma stolpe. Det rekommenderas att åskledaren installeras separat, intill stolpen. Om det ändå finns en åskledare installerad på stolpen rekommenderas att åskledaren leds bort och jordas direkt.
- Monteringsstolpen måste sitta stadigt, inte kunna rubbas och tåla vindbelastning (minst vindhastighet, grad 10).
- Monteringsstolpen ska sitta vertikalt och luta vertikalt mindre än $\pm 2^\circ$.

Installationslägen

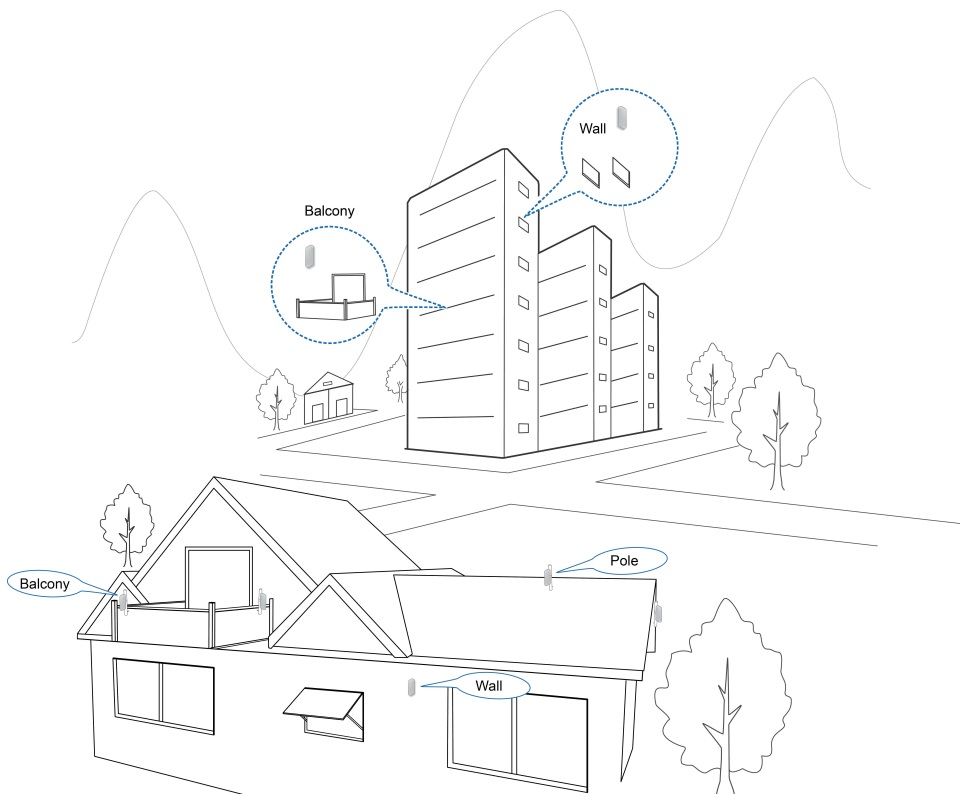
Du kan installera enheten på något av följande sätt:

	
<p>Installera enheten på en vägg.</p>	<p>Installera enheten på en stolpe.</p>

Krav på installationsutrymme



Rekommenderade installationsplatser

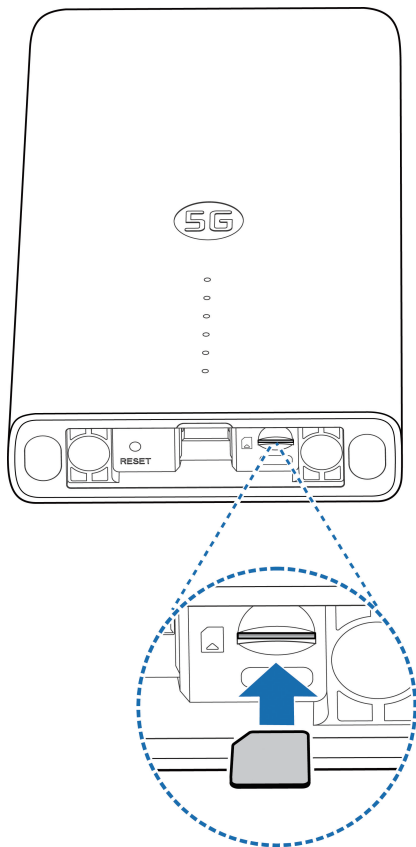


1. Installera nano-SIM-kortet

Sätt i nano-SIM-kortet på SIM-kortplatsen enligt bilden.

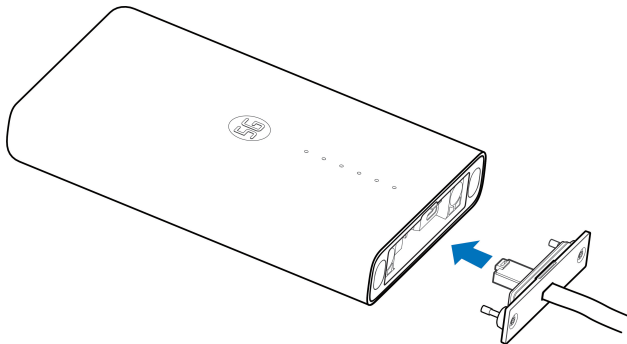
VARNING!

Du kan inte använda (U) SIM-kort, mikro-SIM-kort eller andra SIM-kort av icke standardmodell i enheten. Undvik skada på enheten genom att inte använda sådana kort eller någon form av korthållare.

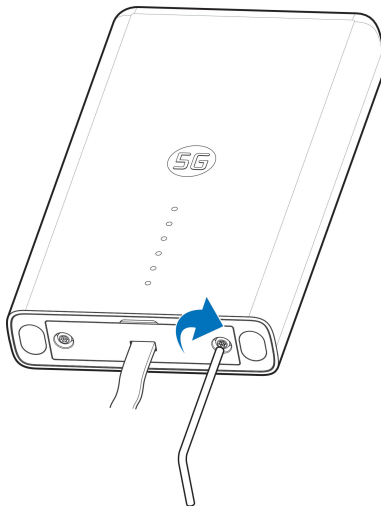


2. Installera nätverkscabeln

1. Anslut RJ45 till nätverksporten på MC889A och för samtidigt in de två skruvarna i hålen längst ner på enheten.



2. Tryck täckplattan uppåt tills den fäster och montera täckplattan på enheten med en stölskyddskruvnyckel.



3. Spara tillräckligt lång bit av nätverkscabeln och krympa RJ45.

3. Använda appen Installationshjälp för att identifiera positionen

Innan du installerar MC889A kan du installera appen Installationshjälp på mobiltelefonen och ansluta till enheten för att detektera signalstyrkan och få hjälp att detektera och hitta installationsplatsen.



Obs!

På etiketten till den här guiden finns länken eller QR-koden för att hämta appen Installationshjälp.

Starta MC889A

1. Anslut CAT5E-nätverkskabeln från MC889A till nätverksporten (RJ45-2) på POE-adaptorn.
2. Anslut strömkontakten på POE-adaptorn till uttaget.

Ansluta till MC889A

Innan du ansluter till enheten kontrollerar du att du har installerat appen Installationshjälp och aktiverat Bluetooth® på telefonen.

1. Öppna applistan och tryck på **Installationshjälp**.
2. Tryck på **ANSLUT TILL ENHETEN** och välj **MC889A**. Enhetens Bluetooth aktiveras automatiskt och telefonen skannar automatiskt av och visar ID för alla tillgängliga Bluetooth-enheter som finns i området.
3. Tryck på den enhet som du vill parkoppla med.
4. Tryck på **PARKOPPLA OCH ANSLUT > PARKOPPLA** om du vill godkänna anslutningen.
5. Ange lösenordet och tryck på **OK** för att använda enheten.



Obs!

Se etiketten för standardlösenordet.

Detektera och justera installationsposition

1. Flytta enheten på väggen/stolpen där den är monterad eller prova olika lägen och tryck på **DETEKTERA POSITION**.
2. Följ anvisningarna på skärmen för att fästa enheten i rätt position och flytta den långsamt tills den ger återkoppling.

Obs!

Enheten kan inte justeras genom att vinklas i höjded. Den kan endast justeras horisontellt 180°.

3. Signalstyrkan vid den aktuella positionen visas (Perfekt, Mycket bra, Bra, Dålig och Mycket dålig). Du kan trycka på **visa information** för att visa nätverksinformationen.

När enhetens signal har detekterats piper telefonen automatiskt. Ju starkare ljud och vibrationer, desto bättre signalstyrka.

Obs!

Tryck på **KLAR** för att avsluta detekteringen och välj om du vill spara den aktuella positionen.

4. Fortsätt detekteringen tills den önskade positionen har detekterats och spara eller fortsätt justera positionen enligt uppmaning.

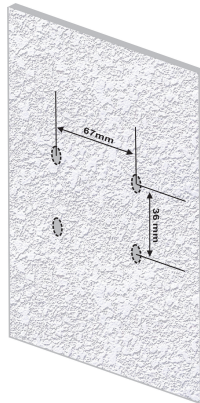
Stänga av MC889A

När installationsläget är fastställt kopplar du bort POE-adaptorn från enheten.

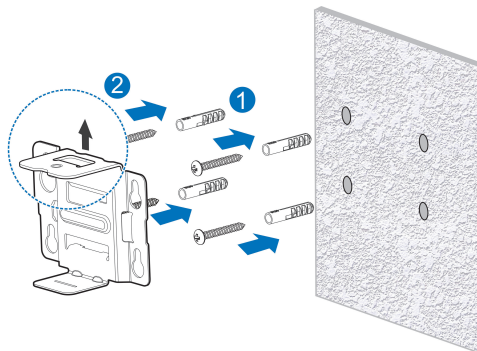
4. Installera enheten

Installera enheten på en vägg

1. Markera var borrhålen ska sitta på väggen.



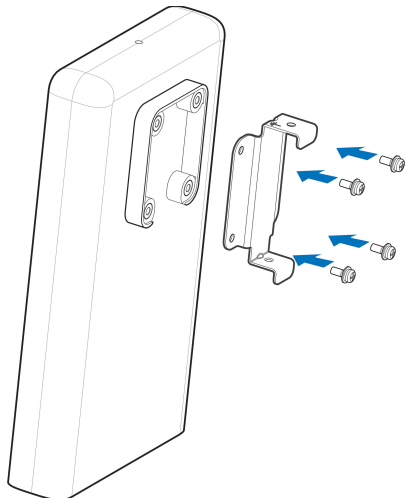
2. Använd först en 6 mm slagborr för att borra hål vid markeringarna och installera fyra M6 expanderpluggar. Fäst sedan fästet på väggen med fyra M6 expanderbultar.



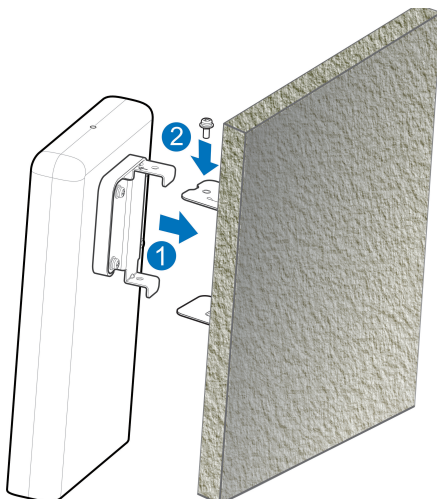
! VAR FÖRSIKTIG:

Fästets skruvhål ska vara riktat uppåt. Installera inte fästet upp och ner. Då går det inte att installera skruven senare.

3. Använd fyra M3 stjärnskruvar för att installera bakplattan på enheten.

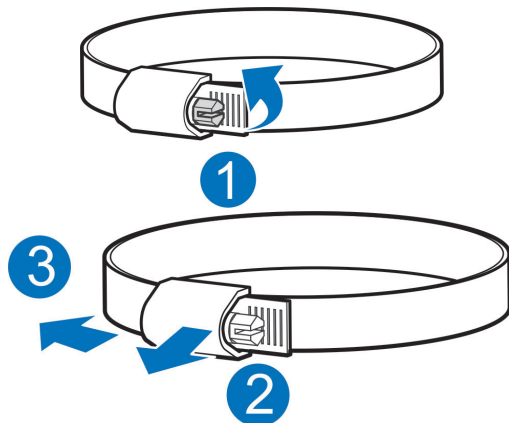


4. Fäst först bakplattan på det installerade fästet genom den övre och nedre skåran och rikta in bakplattans hål mot fästets hål. Tag därefter en M3 stjärnskruvmejsel och installera MC889A på fästet.

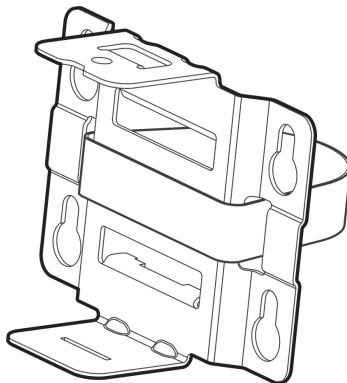


Installera enheten på en stolpe

1. Använd en skruvmejsel för att lossa klämman och öppna spännet.



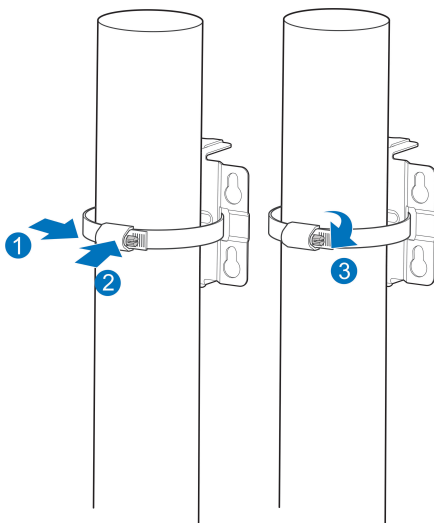
2. Skjut klämman genom det u-formade spåret på fästet för att montera fästet på stolpen.



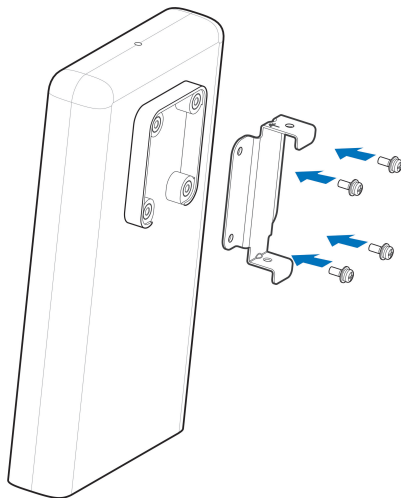
VAR FÖRSIKTIG:

Fästets skruvhål ska vara riktat uppåt. Installera inte fästet upp och ner. Då går det inte att installera skruven senare.

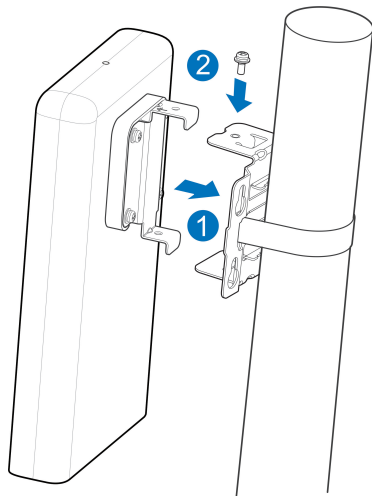
3. Justera så att klämman är rätt åtdragen, tryck ihop spännet och lås klämman genom att fixera fästet med en skruvmejsel.



4. Använd fyra M3 stjärnskravar för att installera bakplattan på enheten.



5. Fäst först bakplattan på det installerade fästet genom den övre och nedre skåran och rikta in bakplattans hål mot fästets hål. Tag därefter en M3 stjärnskruvmejsel och installera MC889A på fästet.

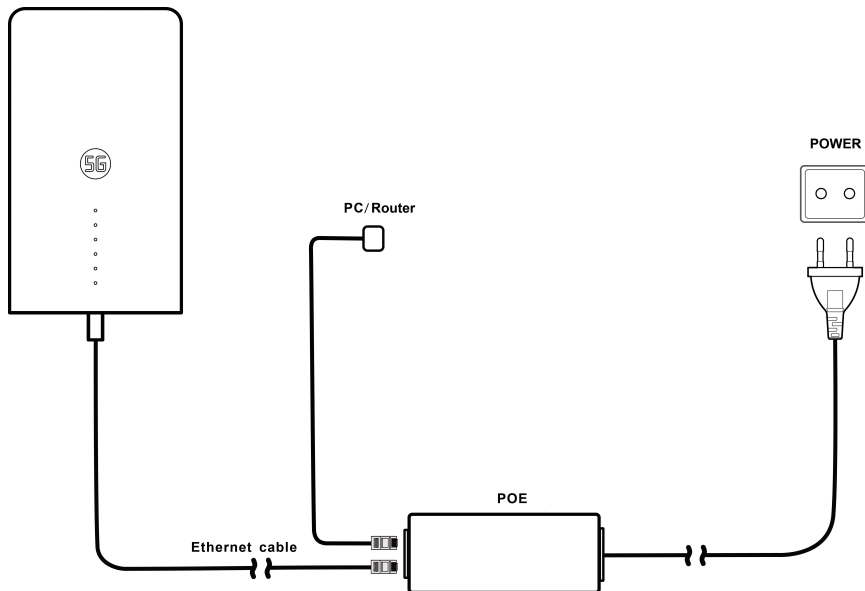


 **Obs!**

Innan du installerar enheten på fästet kan du vid behov flytta enheten horisontellt och långsamt utefter stolpen för att ytterligare justera positionen.

5. Ansluta POE-adaptorn

1. Anslut CAT5E-nätverkskabeln från MC889A till nätverkporten (RJ45-2) på POE-adaptorn.
2. Anslut datornätverkporten (RJ45-1) på POE-adaptorn till datorn/IDU (routern) med RJ-45 nätverkskabeln.



Kontrollera installationen

Installation av enheten:

- MC889A sitter fast ordentligt.
- Nätverkskablar sitter fast ordentligt.
- Enhetens täckplatta är installerad.
- Nano-SIM-kortet är installerat.
- POE-adaptorns nätverksgränssnitt är korrekt installerat.

Installation av kablar:

- Kontrollera att alla kablar är korrekt anslutna, och att kabelkontaktarna är fästa.
- Kablar bör vara dragna på ett tydligt och rakt sätt utan att korsas varandra. Det finns ingen tydlig krökning eller vinkling. Kablarna hänger inte löst i luften eller korsas varandra.

Starta systemet

Starta enheten

Anslut strömkontakten på POE-adaptorn till uttaget. POE-adaptorn börjar skicka ström till MC889A. När indikatorn på POE-adaptorn och enhetens strömindikator lyser grönt tar MC889A emot ström.

Preliminär acceptans av enheten

1. Kontrollera indikatorns status.
2. Anslut enheten till en dator och logga in på konfigurationssidan för att visa enhetens status.

Lysdiodernas betydelse

När du har konfigurerat MC889A visar lysdioderna signaler enligt följande.

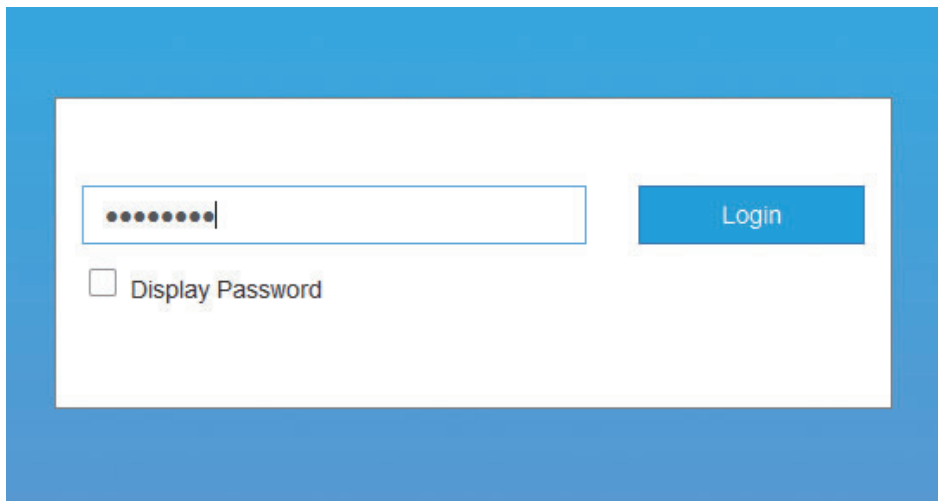
Indikator	Status	Beskrivning
STRÖM	På	Strömmen är på, och den externa strömförsörjningen fungerar normalt.
	Av	Ingen ström.
NÄTVERK	Rött blinkande ljus	Det är något fel på enheten: <ul style="list-style-type: none">• Enheten är inte registrerad i det mobila nätverket.• Det finns inget nano-SIM-kort isatt.• Det finns ingen tillgänglig nätverkstjänst.
	Grönt sken	Enheten är registrerad eller ansluten till 5G-nätet och data överförs.
	Blinkande grönt ljus	Enheten är registrerad eller ansluten till 3G/4G LTE-nätet och data överförs.
LAN	Grönt sken	LAN-porten är ansluten.
	Blinkande grönt ljus	Data överförs.
	Av	LAN-porten är inte ansluten.
SIGNAL (Tre lampor)	På	Tre lampor visar signalstyrkan. Fler lampor som lyser innebär bättre signaler.
	Av	Det finns ingen signal eller så är inte nano-SIM-kortet på plats.

OBS!

- För att undvika ljusbuller och spara energi släcks indikatorerna efter att enheten fungerat normalt i cirka 15 minuter. Om indikatorerna behöver vara konstant tända kan du ändra inställningarna på konfigurationssidan för 5G Outdoor CPE.
- Om det uppstår något problem tänds indikatorerna automatiskt igen så att du kan kontrollera enhetens status. När problemet är löst slocknar indikatorerna omedelbart.

Logga in på 5G Outdoor CPE-sidan

1. Se till att anslutningen mellan enheten och datorn/routern fungerar.
2. Öppna webbläsaren och skriv <https://192.168.8.1> i adressfältet.
3. Fyll i lösenordet och logga in på konfigurationssidan för 5G Outdoor CPE






The image shows a login interface with a white background and a blue border. On the left, there is a rectangular password input field containing ten black dots and a vertical cursor on the right side. Below the input field is a checkbox with the text "Display Password" next to it. To the right of the input field is a blue rectangular button with the word "Login" written in white text.

Obs!

Se etiketten för standardlösenordet.

Ansluta till internet

När du har anslutit en dator/router till enheten kan du kopplas upp mot internet i läget **Automatiskt** eller **Manuellt**. Det **Automatiska** läget är förvalt.

Läge	Åtgärd
Automatiskt	Enheten ansluts automatiskt till internet. Du kan surfa via routern.
Manuellt	<ol style="list-style-type: none">1. Logga in på 5G Outdoor CPE-konfigurationssidan.2. Välj nätverk Inställningar > Anslutningsläge > Manuellt och klicka sedan på Tillämpa.3. Klicka på , för att gå tillbaka till startsidan och klicka på  eller .



OBS!

- Om du vill ändra inställning för den aktuella anslutningen kopplar du bort internet.
- Om du vill ändra enhetens parametrar loggar du in på 5G Outdoor CPE-konfigurationssidan.

Bekräfta anslutningsstatus och göra fler inställningar

Bekräfta anslutningsstatus

Information om anslutningsstatus visas när du loggar in på konfigurationsstartsidan och **statusinformationen** nedan visar SIM-kortsinformation, signalstyrka och klickar på **Detaljinformation** för att få mer information. Klicka på **Dataanvändning** längst ned till vänster på sidan för att ställa in Datahantering.

Göra fler inställningar

Längst ned till vänster på startsidan kan du peka på **Avancerade inställningar** för att göra fler inställningar på enheten.

Felsökning

Problem	Rekommenderad åtgärd
Datorn/routern som är ansluten till enheten får inte åtkomst till internet.	<ul style="list-style-type: none">• Dubbelkolla att det finns ett installerat nano-SIM-kort.• Prova någon annan plats: välj en plats med bra signalstyrka.• Se över inställningarna för LAN-anslutningsläget.• Kontakta din tjänsteleverantör och bekräfta APN-inställningarna.
Det går inte att öppna 5G Outdoor CPE-konfigurationssidan.	<ul style="list-style-type: none">• Se till att ange rätt adress. Den förvalda adressen är https://192.168.8.1.• Använd bara en nätverksadapter i datorn.• Använd inte någon proxyserver.



Obs!

Du kan vid behov trycka in och hålla ned knappen **RESET** längst ned på enheten i cirka 3 sekunder för att återställa enheten till fabriksinställningarna.

Få mer hjälp

Du kan få hjälp genom att:

- Skicka ett e-postmeddelande till **mobile@zte.com.cn** (ZTEmobilenheters globala hjälpcenter). Vi svarar inom 24 timmar under arbetsdagar för att hjälpa dig. Vi svarar på engelska, men vi stöder även dina frågor på svenska och andra lokala språk, och vi kommer att vidarebefordra dessa meddelanden till lokala tekniker.
- Besök **<https://www.ztedevices.com>**

Viktig information

Radiofrekvensstörningar

Allmänt uttalande om störningar

Vissa elektroniska enheter kan vara känsliga för elektromagnetiska störningar. Placera enheten en bit från TV, radio och annan elektronisk utrustning för att undvika elektromagnetiska störningar.

Medicinsk utrustning

- Stäng av din trådlösa enhet när du besöker sjukhus, kliniker och sjukvårdsinrättningar. Dessa krav syftar till att förhindra eventuella störningar i känslig medicinsk utrustning.
- Var uppmärksam om du använder enheten i närheten av personliga medicinska apparater, till exempel pacemaker och hörapparater.
- Rådgör med din läkare och tillverkaren av utrustningen för att avgöra om användningen av din enhet kan störa driften av din medicinska utrustning.

Områden med explosionsrisk

- Använd inte enheten i farliga miljöer, exempelvis i bensinmackar och i kemiska fabriker där explosiva gaser och produkter bearbetas. I områden med explosionsrisk måste du följa alla uppsatta skyltar som uppmanar till att stänga av trådlösa enheter.
- Områden med explosionsrisk innefattar platser för bränslepåfyllning, under däck på båtar, lagringsutrymmen för bränsle eller kemikalier samt områden där luften innehåller kemikalier eller partiklar, som smuts, damm eller metallpulver.
- Förvara eller transportera inte apparaten i behållare med brandfarliga vätskor, gaser eller sprängämnen.

Produkthantering

- Håll dig på minst 20 centimeters avstånd från enheten.
- För att undvika kretsfel får apparaten inte användas i dammiga, fuktiga eller smutsiga miljöer eller i närheten av magnetfält.

- Innan du ansluter eller kopplar bort enhetskabeln ska du sluta använda enheten och koppla bort strömadaptern. Håll händerna torra under användningen.
- När du placerar enheten ska den hållas borta från elektriska apparater med starka magnetiska eller elektriska fält, t.ex. mikrovågsugnar och kylskåp.
- Utsätt inte enheten eller tillbehören för vätska, fukt eller hög luftfuktighet. Förvara dem i en väl ventilerad och sval miljö på avstånd från direkt solljus.
- Håll din enhet eller dess tillbehör borta från värme- och brandkällor. Höga temperaturer kan förkorta livslängden hos elektroniska enheter.
- Linda inte in, förslut inte eller täck över enheten med handdukar eller andra föremål. Använd inte enheten i en sluten miljö, t.ex. en låda, för att undvika skada på enheten på grund av dålig värmeavledning.
- Låt aldrig enheten eller tillbehören komma i kontakt med vätska eller fukt. Doppa inte enheten i någon vätska.
- Din enhet kan bli varm under normal användning. Om apparatens temperatur är för hög ska du inte vidröra den.
- Vidrör inte antennen i onödan.
- Tappa inte, kasta eller försök att böja din enhet eller dess tillbehör.
- Måla inte enheten eller dess tillbehör.
- Låt inte barn leka med enheten eller nätadaptern. Det kan leda till skador eller explosion.

Små barn

- Håll enheten och dess tillbehör utom räckhåll för små barn. Låt dem inte heller leka med den. De kan skada sig själva eller andra, eller kan oavsiktligt skada enheten.
- Enheten innehåller små delar med vassa kanter som kan orsaka skada eller kan lossna och utgöra en kvävningsrisk.

Tillbehör

- Använd endast originaltillbehör eller tillbehör som godkänts av ZTE. Tillbehör som inte är godkända kan påverka enhetens prestanda, skada enheten eller orsaka fara för dig.
- Användning av andra typer av tillbehör kan upphäva enhetens garanti, bryta mot lokala bestämmelser och lagar och orsaka en olycka. Kontakta ett auktoriserat servicecenter för att få godkända tillbehör.

Elsäkerhet

- För utrustning med kontakt ska eluttaget sitta nära utrustningen och vara lättåtkomligt.
- Elkontakten är avsedd att kopplas bort enheten från elnätet.
- När apparaten inte används ska nätadaptern kopplas bort från eluttaget och enheten.
- Tappa eller slå inte på nätadaptern. Om den är skadad, kontakta ett auktoriserat servicecenter för inspektion.
- Om strömkontakten eller nätkabeln är skadad ska du omedelbart sluta använda den. Fortsatt användning kan orsaka elektriska stötar eller brand.
- Vidrör inte strömkabeln med våta händer och dra inte i strömkabeln för att koppla bort strömadaptern.
- För att undvika kortslutning, funktionsfel eller elektriska stötar ska du inte vidröra enheten eller nätadaptern med våta händer.
- När nätadaptern utsätts för regn, vätska eller svår fukt ska du sluta använda den och kontakta ett auktoriserat servicecenter för inspektion.

Rengöring och underhåll

- Den rekommenderade drifttemperaturen är -40 °C till $+55\text{ °C}$ och förvaringstemperaturen är -40 °C till $+70\text{ °C}$. Luftfuktighetsintervallet är 5% ~ 95%.
- Vid förvaring, transport och användning av enheten ska den hållas torr och skarpa kollisioner med andra föremål undvikas.
- Håll enheten och dess tillbehör torra. Använd inte externa värmeanordningar som mikrovågsugnar eller hårtorkar för att torka dem.
- Placera inte enheten och dess tillbehör i områden där temperaturen är för hög eller för låg. I annat fall kan enheten sluta fungera, fatta eld eller explodera.

- Orsaka inte starka stötar mot enheten och dess tillbehör. I annat fall kan enheten sluta fungera, fatta eld eller explodera.
- När enheten inte används under en längre tid, stäng av den och ta bort alla kablar som är anslutna till den.
- Om något onormalt fenomen uppstår (t.ex. rök, ovanligt ljud eller lukt) ska du omedelbart sluta använda den, koppla bort strömadaptern, koppla ur alla kablar som är anslutna till enheten och kontakta ett auktoriserat servicecenter.
- Kliv inte på, dra inte i och böj inte enhetens kablar för mycket. I annat fall kan kablarna skadas och enheten kan sluta fungera.
- Innan rengöring och underhåll ska du sluta använda enheten, stänga alla applikationer och koppla bort alla kablar som är anslutna till den.
- Använd en antistatisk trasa för att rengöra enheten och dess tillbehör. Använd inte starka kemikalier, avfettningsmedel eller aerosoler för att rengöra dem. Stäng av enheten innan du rengör den.
- Enheten och dess tillbehör får ej demonteras. Obehörig isärtagning eller modifiering upphäver garantin.
- Endast kvalificerad personal får utföra service eller reparera enheten och dess tillbehör. Om enheten (eller dess tillbehör) har hamnat i vatten, punkterats eller tappats från en hög höjd ska du inte använda den förrän du har lämnat den för kontroll hos en auktoriserad serviceverkstad.

Miljöskydd

- Kassera inte enheten och dess tillbehör som hushållsavfall.
- Följ dina lokala lagar och bestämmelser angående kassering av enheten och dess tillbehör.

Begränsad garanti

Garantin täcker inte fel på produkten som orsakats av:

- rimligt/normalt slitage.
- att slutanvändaren inte har följt instruktioner som ZTE har tillhandahållit rörande installation, drift och underhåll.
- att slutanvändaren har varit vårdslös eller på ett felaktigt sätt hanterat, installerat, plockat isär, förvarat, utfört underhåll på eller använt produkten.
- ändringar och reparationer som inte har utförts av ZTE eller en ZTE-certifierad person.

- v. strömavbrott, spänningssprång, eldsvåda, översvämning, olycka, agerande från tredje part samt andra händelser som rimligen ligger utanför ZTE:s kontroll.
- vi. användning av produkter från tredje part samt användning i kombination med produkter från tredje part, om defekten beror på den kombinationen.
- vii. övrig användning som inte är avsedd för produkten.

Under ovanstående omständigheter har du som slutanvändare ingen rätt att lämna tillbaka produkten, vägra ta emot produkten eller få pengarna tillbaka från ZTE för produkten.

Den här garantin är slutanvändarens enda möjlighet till kompensation och ZTE:s enda ansvar för defekta produkter och produkter som inte uppfyller angivna krav. Garantin ersätter alla andra uttryckliga, underförstådda och lagstadgade garantier, inklusive men inte begränsat till underförstådda garantier avseende säljbarhet och lämplighet för ett givet ändamål, såvida inte annat krävs enligt tvingande bestämmelser i gällande lagstiftning.

Ansvarsbegränsning

ZTE kan inte hållas ansvarigt för utebliven vinst eller indirekta, särskilda eller oavsiktliga skador eller följdskador som uppstår i samband med bruket av den här produkten, oavsett om ZTE har informerats om, känner till eller borde ha känt till att sådana skador kan inträffa, inklusive men inte begränsat till utebliven vinst, avbrott eller störning i affärsverksamheten, kapitalkostnad, kostnader för ersättningslokaler, -utrustning och -produkter samt kostnader för driftsavbrott.

RF-exponering

Den här enheten uppfyller CE-begränsningarna gällande strålningsexponering för en okontrollerad miljö. Utrustningen måste installeras och drivas med ett avstånd på minst 20 cm mellan radiatoren och din kropp.

Specifikationer

Den här radioutrustningen använder följande frekvensband och högsta radiofrekvensstyrka.

Obs!

Alla ZTE-produkter uppfyller de gränser som krävs inom EU. Vilka frekvensband som stöds varierar mellan olika modeller.

WCDMA-BAND 1: 22,5 dBm

WCDMA-BAND 8: 23 dBm

LTE-BAND 1/3/7/34/38/40/41/42/43: 22,5 dBm

LTE-BAND 8/20/28: 23 dBm

5G NR n1/3/7/38/40/41/77/78: 22,5 dBm



5G NR n8/20/28: 23 dBm

Bluetooth LE: 5 dBm

CE-varning (korrekt användning)

Din enhet fungerar endast om den används på rätt plats, så som beskrivs i den här guiden. Om möjligt ska du inte röra vid området kring antennen på enheten.

Kassering av gammal enhet

 	<ol style="list-style-type: none">1. När den här symbolen med ett överkryssat avfallskärl finns på en produkt innebär det att produkten omfattas av EU-direktivet 2012/19/EU.2. Alla elektriska och elektroniska produkter ska kasseras på en av myndigheter angiven uppsamlingsplats och får inte slängas bland hushållssoporna.3. Korrekt kassering av din gamla enhet hjälper till att förhindra potentiellt negativa konsekvenser för miljön och människors hälsa.
--	--

Om du vill ha återvinningsinformation om den här produkten baserat på WEEE-direktivet kan du skicka ett e-postmeddelande till weee@zte.com.cn

EU-FÖRSÄKRAN OM ÖVERENSSTÄMMELSE



Härmed försäkrar ZTE Corporation att radioutrustningstypen ZTE MC889A uppfyller kraven i direktivet 2014/53/EU.

Utförlig version av EU-försäkran om överensstämmelse finns på adressen:

<https://certification.ztedevices.com>

Överensstämmelse med direktiv 2009/125/EG

Produkten uppfyller kraven i direktiv 2009/125/EG och uppfyller kraven i KOMMISSIONENS FÖRORDNING (EG) nr 1275/2008 och (EU) nr 801/2013. För mer information, besök <https://certification.ztedevices.com>

ZTE CORPORATION

NO. 55, Hi-tech Road South, Shenzhen, Kina

Postnummer: 518057