



Palvelukuvaus Metro Ethernet

21.10.2020

Sisällysluettelo

1 Yleistä	3
2 Lyhenteet	3
3 Palvelun toteutus.....	4
4 Nieluliittymä	4
5 Metro Ethernet loppuasiakasliitäntä.....	4
5.1 Siirtonopeudet ja liityntärajapinnat	4
5.2 QinQ ja VLAN-avaruus	5
5.3 MTU, priorisointi ja MAC osoitteiden enimmäismäärä.....	5
5.4 Metro Ethernet -yhteyden tekninen toteutus.....	5
5.5 Point-to-point liittymät.....	6
6 Ylläpito ja valvonta	6
7 Tietosuoja.....	6
8 Toimitusehdot.....	6

1 Yleistä

Metro Ethernet operaattorituote on Traficom HMV M4 päätöksen mukainen korkealaatuinen kiinteä yhteys tukkumarkkinoille. Palvelun avulla voidaan yhdistää eri pisteissä sijaitsevat lähiverkot tai muut verkkoratkaisut yhdeksi kokonaisuudeksi luomalla Ethernet virtuaalisia yhteyksiä kohteen ja luovutusrajapinnan välille. Metro Ethernet operaattorituotteella voidaan toteuttaa paikallisia, valtakunnallisia ja kansainvälisiä verkkoratkaisuja. Liittymien liikenne kuljetetaan ostavan operaattorin (jatkossa palveluoperaattori) nieluliittymään. Myös pisteestä pisteeseen (point-to-point) yhteyksiä on mahdollista toteuttaa.

Palvelu on L2 yhteys ilman MAC tietoisuutta loppuasiakkaan ja palveluoperaattorin nielurajapinnan välillä DNA:n runkoverkossa. Metro Ethernet operaattorituote sisältää Ethernet liittyttyyhteyden, sekä nieluliittymän välisen liittymäkohtaisen VLAN virtuaaliyhteyden.

Ethernet yhteyden liikennöinti toteutetaan DNA:n runkoverkossa kahdella päällekkäisellä VLAN kehyksellä, jotka mahdollistavat palveluoperaattorin kuljettaa haluamansa määrän VLAN yhteyksiä verkko-operaattorin (ulomman) kuljetus VLAN:n sisällä. Palvelun liikennöinti tapahtuu best-effort luokassa. Liikenteen kehystyksen priorisointibitteihin ei oteta kantaa DNA:n verkossa ja laitteissa.

DNA:n ja asiakkaan Ethernet -yhteyden yhteen liittäminen toteutetaan joko optisella tai sähköisellä Ethernet liittymällä. Palvelussa käytetään palveluoperaattorin omia IP osoitteita. DNA määrittelee yhteyden teknisen toteutustavan.

2 Lyhenteet

LYHENNE	MÄÄRITELMÄ
CPE	Customer Premises Equipment, loppuasiakkaan verkkolaite
DNA	DNA Oy
Ethertype	Ethernet-kehyyksen kenttä, joka kertoo kuljetettavan protokollan
G.SHDSL	Symmetric High-Bitrate Digital Subscriber Loop
GE	Gigabit ethernet
LC	Lucent Connector / Local Connector
ME	Metro ethernet
MTU	Maximum Transfer Unit, maksimi Ethernet kehyskoko
PE	Provider Edge, verkko-operaattorin reunalaite
QinQ	IEEE 802.1ad, kaksi päällekkäistä VLAN kehystä
SC	Subscriber Connector / Standard Connector
VLAN	Virtual Local Area Network (IEEE 802.1Q)
VRRP	Virtual Router Redundancy Protocol

3 Palvelun toteutus

Liittymä toteutetaan joko optisella tai sähköisellä Ethernet liittymällä. DNA valitsee toteutustavan saatavilla olevan tekniikan mukaan. Liitynnässä käytetään IEEE 802.1ad standardin mukaista tekniikkaa, jolla eri siirtoyhteystason (L2) yhteydet eritellään loogisiksi yhteyksiksi. DNA hallinnoi käytettäviä VLAN -tunnisteita.

Loppuasiakasliitynnän fyysiset liitännät ovat optisessa liitynnässä SC -liitin ja sähköisessä Ethernet liittymässä RJ-45.

4 Nieluliittymä

Liittymät terminoidaan samalla DNA:n HMV-alueella sijaitsevaan nieluliittymään. Mikäli operaattoriasiakkaan nielupiste sijaitsee eri alueella kuin liittymä, hinnoitellaan yhteys tapauskohtaisesti.

Nieluliittymä toteutetaan DNA:n Monipalvelunielu -tuotteella. Tuotteesta on erillinen palvelukuvaus ja hinnasto.

Liittymän saatavuus varmistetaan kohdekohtaisella saatavuuskyselyllä ennen tilauksen tekemistä.

5 Metro Ethernet loppuasiakasliitääntä

Loppuasiakkaan liitääntä toteutetaan ensisijaisesti kuidulla, mikäli kuituliityntäyhteys on rakennettuna. Hitaat yhteydet voidaan toteuttaa myös kuparipohjaisesti, mikäli optista liityntäyhteyttä ei ole käytettävissä. Näissä tapauksissa loppuasiakkaan kiinteistön talojakamossa voidaan tarvita hyllytila ja sähkönsyöttö (240 V pistorasia) symmetrisen yhteyden päätelaitteelle (modeemi). Liityntä luovutus rajapinta näissä liittymissä on ko. päätelaitteen RJ45 liitääntä. Muut päätelaitteet ovat edelleen palveluoperaattorin vastuulla.

Kuidulla toteutetuissa loppuasiakasliitääntöissä luovutusrajapinta loppuasiakkaan tiloissa on ensisijaisesti 1Gbps yksimuotokuitu. Fyysisenä rajapintana toimivat duplex liityntäkuitujen SC liitääntä. Kuidulla toteutetuissa loppuasiakasliityntöissä aktiiviset päätelaitteet (esim. kytkimet tai kuitumuuntimet) kuuluvat palveluoperaattorin vastuulle.

5.1 Siirtonopeudet ja liityntärajapinnat

Metro Ethernet liittymien symmetriset siirtonopeudet ovat 2, 5, 10, 50, 100, 200, 500, 1000 tai 2000M.

Liityntärajapinta talojakamossa symmetrisellä SHDSL tai VDSL2 kupariyhteydellä:

2, 5 tai 10 Mbit/s

- ETH 1000BASE-T, AUTO NEG (DNA:n päätelaitteesta)

Liityntärajapinta talojakamossa ethernet kupariyhteydellä:

1Gbit/s nopeuteen saakka

- ETH 1000BASE-T, AUTO NEG

Liityntärajapinnat talojakamossa yksimuotokuidulla tai -kuituparilla ovat seuraavat:

1Gbit/s nopeuteen saakka

- Yhdellä kuidulla 1000BASE-BX, DNA:n access laitteessa TX=1490 nm, RX=1310 nm
- Kuituparilla 1000BASE-LX, 1310nm

Yli 1Gbit/s

- Yhdellä kuidulla 10GBASE-BX, DNA:n access laitteessa TX=1330 nm, RX=1270 nm
- Kuituparilla 10GBASE-LR, 1310nm

5.2 QinQ ja VLAN-avaruus

Loppuasiakkaalla voi olla yksi tai useampi VLAN tunniste aina tunnukseen 4094 asti. Loppuasiakkaan liikenne tunneloidaan yhteen nieliitännän VLAN tunnukseen (QinQ). Metro Ethernet nieliitynnässä käytetään VLAN tunnuksia 2 - 4000. Loppuasiakastilauksen yhteydessä palveluoperaattori ilmoittaa, millä nieliitännän VLAN tunnuksella liittymä halutaan toimitettavan.

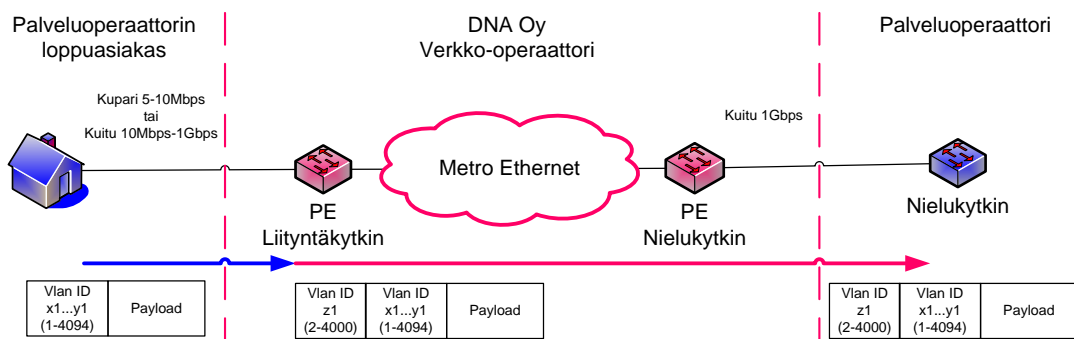
Loppuasiakasyhteys on aina point-to-point yhteys palveluoperaattorin nieluun yhdellä nieliitännän VLAN tunnuksella toteutettuna. DNA ei toimita 802.1Q trunk liittymiä loppuasiakasliitännöinä, eikä yksittäiseen loppuasiakasliittymään ole mahdollista kuljettaa useampaa nieliitynnän VLAN tunnusta.

5.3 MTU, priorisointi ja MAC osoitteiden enimmäismäärä

Ethernet liittymä tukee MTU kokoa 1572. Yksittäisen liittymän liikennöinti tapahtuu oletuksena best-effort luokassa. Tällöin liikenteen kehystyksen priorisointibitteihin ei oteta kantaa DNA:n verkossa ja laitteissa. MAC osoitteiden enimmäismäärä on 300 osoitetta.

5.4 Metro Ethernet -yhteyden tekninen toteutus

Loppuasiakkaalta tulevassa yhteydessä voi olla 1 – 4094 kpl 802.1Q VLAN ID:tä (kuva1 VLAN-ID x1..y1). PE liityntäkytkimessä loppuasiakkaan Ethernet kehukseen lisätään yksi verkko-operaattorin kuljetus VLAN-ID (kuva 1 VLAN-ID z1), jolloin liikenne kulkee Metro Ethernet -verkossa QinQ tunneloituina. Yksittäisen loppuasiakasliitynnän QinQ tunneli kulkeutuu palveluoperaattorin nielukytkimelle saakka, jossa palveluoperaattori voi purkaa QinQ tunnelin tai jatkaa sitä eteenpäin omassa verkossaan. L2-kontrolliprotokollia, kuten VTP, STP ja CDP, ei tueta nieliitännässä ja yksittäisissä loppuasiakasliitännöissä.



Kuva 1. Ethernet -liittymän kehystys

5.5 Point-to-point liittymät

Point-to-point yhteyksiä voidaan toteuttaa tapauskohtaisesti tarjousten perusteella.

6 Ylläpito ja valvonta

Metro Ethernet palvelu sisältää peruspalvelutason. Peruspalvelutaso sisältää vikailmoitusten vastaanoton 24/7 ja viankorjauksen DNA:n viankorjausprosessien mukaisesti.

Kiireellisissä viankorjauksissa noudatetaan DNA Kiirehditty viankorjauspalvelu operaattorihinnastoa.

DNA:n käyttökeskus valvoo runkoverkkoa ja -yhteyksiä 24/7.

7 Tietosuoja

Viestintäpalveluissa käsiteltävien henkilötietojen osalta DNA toimii rekisterinpitäjänä ja vastaa itse tietosuoja-asetuksen mukaisista velvoitteista suoraan rekisteröidyille. Tämä perustuu EDPB/WP29:n linjaukseen viestintäpalvelujen tuottajan roolista rekisterinpitäjänä.

8 Toimitusehdot

Palveluihin sovelletaan DNA:n operaattorituotteiden yleisiä toimitusehtoja. Näiden lisäksi tai sijasta noudatetaan tässä dokumentissa kuvattuja palvelukohtaisia ehtoja ja vastuita.

DNA pidättää oikeuden muuttaa tässä dokumentissa kuvattua palvelun sisältöä ja teknistä toteutusta. Muutoksista, jotka vaikuttavat asiakkaan käyttöympäristön yhteensopivuuteen, tiedotetaan ja sovitaan erikseen.

Aiheeton viankorjaus ja ylläpitotyö laskutetaan erikseen toteutuneiden tuntien sekä kulujen mukaisesti.

Tilauksen peruutus- ja muutosmaksu peritään, mikäli tilaus on kuitattu vastaanotetuksi ja annettu tilausvahvistus operaattorille. Muissa tapauksissa peritään normaalit asennus- ja muutosmaksut DNA:n operaattorituotteiden yleisten toimitusehtojen mukaisesti.